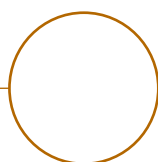
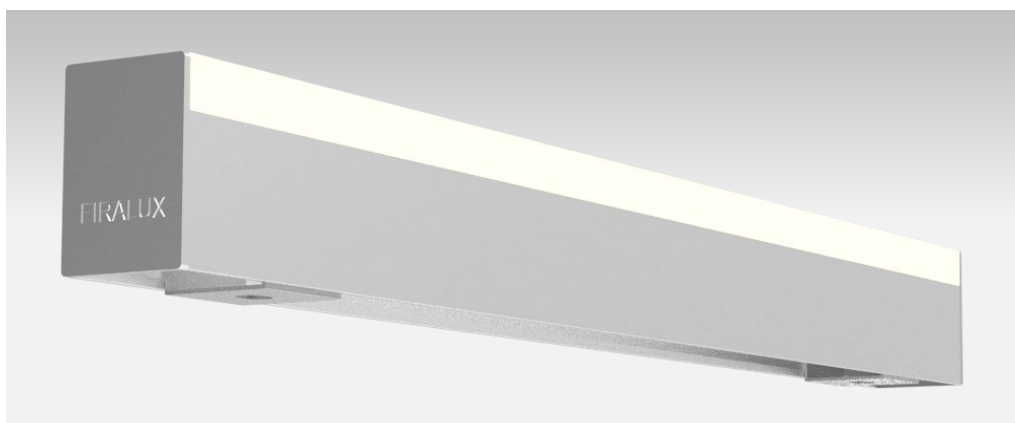
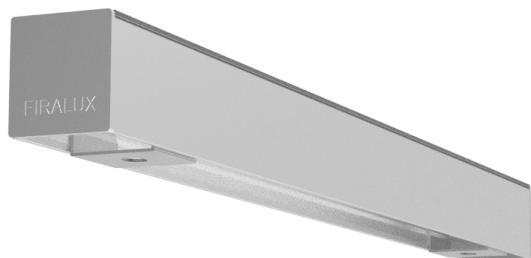


XS1415



XS1419



XS1415 / XS1419

Gamme	Linéaire LED slim			
Description	Profilé en aluminium anodisé naturel + diffusant opale + clips de fixation + 2 embouts			
Dimensions LED	XS 1415 : Largeur : 14mm – Hauteur : 15mm, avec fixations XS 1419 : Largeur : 14mm – Hauteur : 19mm, avec fixations Longueur à la demande jusqu'à 2500mm			
Ruban LED	Température de couleur	Puissance W/m	IRC	Pas de coupe mm
FIRASLIM 60	2700K – 3000K - 4000K	13.45	90	100
FIRASLIM 120CC	2700K - 3000K 3000K+3500K - 4000K	9.6	90	50
FIRASLIM 120CC	2700K - 3000K 3500K - 4000K	14.4	90	50
FIRASLIM 120CC	2700K – 3000K – 4000K	19.2	90	50
Source LED circuit rigide (100 lm/W min en sortie de luminaire)	Température de couleur	Puissance W/m	IRC	Pas
	2700K – 3000K – 3500K- 4000K	8	95	50
	2700K – 3000K – 3500K- 4000K	12.5	95	50
	2700K – 3000K – 3500K- 4000K	18	95	50
Alimentation séparée	24V tension constante			
Raccordement	Ruban LED : 5m maximum en serie	Source LED : 8W : 7m maximum en série 12.5W : maximum en série 18W : 3.50m maximum en série		
Conditions d'utilisation	Le produit doit être installé dans une zone ventilée. Toute utilisation dans une température ambiante supérieure à 25° peut conduire à une mortalité prématurée du produit et le retrait de la garantie. Les alimentations, si elles ne sont pas fournies par LOUSS, doivent être approuvées avant utilisation. Tous les produits sont testés avant livraison.			
Garantie	Durée de vie : L80B10 à 50 000 heures (80% de flux restant) à 25°C température ambiante. Garantie 3 ans pièces et main d'œuvre. Cette garantie couvre les problèmes liés à la fabrication et les composants de notre fourniture. La garantie ne s'applique pas si le produit a été ouvert, modifié ou réparé. Les dommages causés par un mauvais raccordement, la foudre, une surtension ou une mauvaise utilisation ne sont pas pris en charge. Les réparations sont effectuées en atelier.			

Tous les raccordements doivent impérativement être effectués avant la mise sous tension sous peine d'endommager sérieusement les LED

2/3

LOUSS

Mise à jour : 21.02.2022

Firalux & LOUSS brands

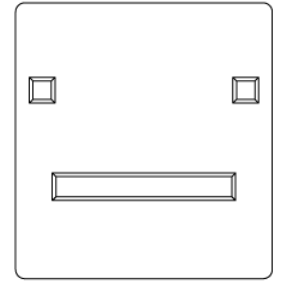
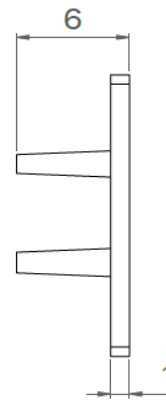
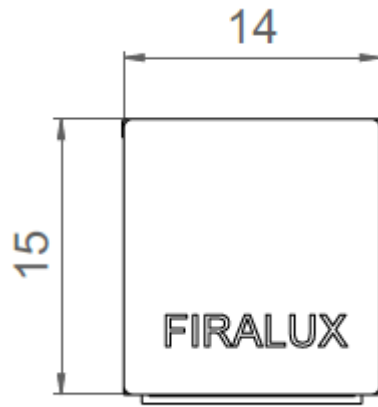
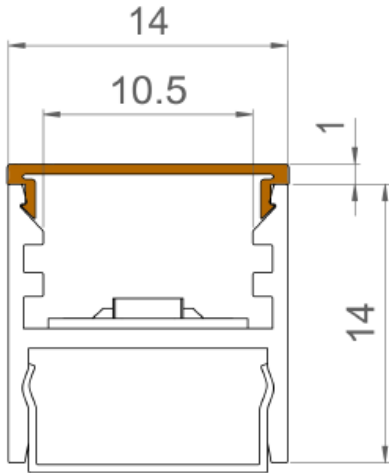
SARL, Capital 40 000€
RCS DIJON B 503 367 245
TVA/VAT n°: FR24 503 367 245
APE 4676Z

Tel. : +33 380 48 65 68
contact@louss.fr
www.louss.fr
Best group

Siège social / Head Office
PA Les Terres d'Or
Route de Saint Philibert
21220 Gevrey Chambertin - FRANCE

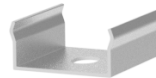


XS1415



Embouts

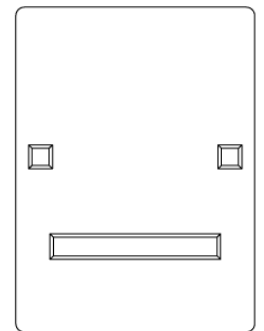
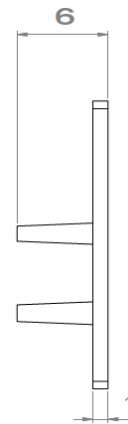
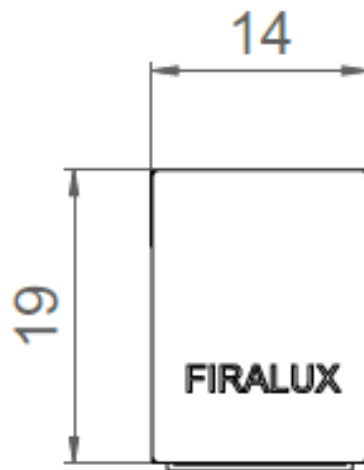
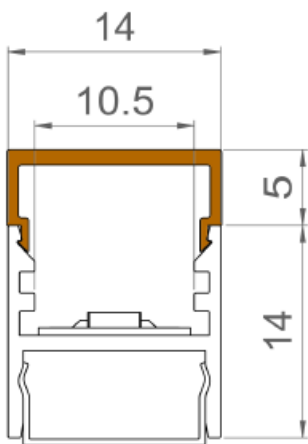
— Diffusant



Clip de fixation

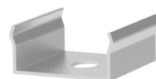


XS1419



Embouts

— Diffusant



Clip de fixation

Tous les raccordements doivent impérativement être effectués avant la mise sous tension sous peine d'endommager sérieusement les LED