

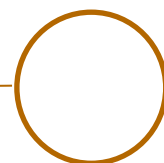
# LOUSS

Lighting Emotion



## V25 PATELLA

The small  
adjustable spotlight





## V25 PATELLA

<b>Gamme</b>	Luminaire LED d'accentuation	
<b>Description</b>	Finition noir mat (sauf version magnétique) 3 possibilités de fixation : <ul style="list-style-type: none"> <li>• Tube de 10mm de haut (version Patella),</li> <li>• Tube de 10mm de haut + plaque métallique ronde (version sur patère),</li> <li>• Tube de 10mm de haut + aimant (version magnétique)</li> </ul> Rotation : 120° - Inclinaison : 105°	
<b>Dimensions</b>	Longueur : 37mm Diamètre : 25mm	
<b>Poids net</b>	0.050 kg	
<b>Caractéristiques LED</b>	1 LED : 2200K - 2700K - 3000K - 3500K - 4000K (autres sur demande) CRI 90 - 95 R9>80 Filtre, grille en nid d'abeille sur demande	
<b>Optiques</b>	LED CRI 92	10°- 12°- 18°- 24°- 36°- 40°- 54° - 60° - Elliptique Attention : La bordure lumineuse est mal définie avec les optiques 10° et 12°.
	LED CRI 95	15°- 17°- 25°- 31°- 36°- 40°- 57° - Elliptique
<b>Raccordement</b>	Fourni avec un câble de 0,5 m (autres longueurs sur demande) Connexion individuelle ou en série à un driver à courant constant distant	
<b>Alimentation séparée</b>	Driver à courant constant 900mA max Driver à gradation sur demande	
<b>Puissance</b>	2.7W à 900mA max	
<b>Conditions d'utilisation</b>	Le produit doit être installé dans un endroit ventilé. Toute utilisation à une température ambiante supérieure à la température ambiante spécifiée (Ta) entraînerait une mortalité plus rapide du produit et le retrait de nos garanties. Les conducteurs, s'ils ne sont pas livrés par LOUSS, doivent être homologués avant utilisation.	
<b>Garantie</b>	Durée de vie : L80B10 à 50 000 heures (80% de flux restant) à une température ambiante de 25°C. Garantie de 3 ans pièces et main d'œuvre. La garantie ne s'applique pas aux produits ouverts, modifiés ou réparés et ne couvre pas les effets d'un mauvais branchement, d'une manipulation négligente ou abusive, d'une surtension, d'une blessure due à l'éclairage, ainsi que l'usure normale du produit. Tous les produits sont testés électriquement et ont fait l'objet d'un rodage fonctionnel.	

Tous les raccordements doivent impérativement être effectués avant la mise sous tension sous peine d'endommager sérieusement les LED

LOUSS

Mise à jour : 01/08/2024

2/6  
Firalux & LOUSS brands

SARL, Capital 40 000€  
 RCS DIJON B 503 367 245  
 TVA/VAT n°: FR24 503 367 245  
 APE 4676Z

Tel. : +33 380 48 65 68  
 contact@louss.fr  
 www.louss.fr  
 Best group

Siège social / Head Office  
 PA Les Terres d'Or  
 Route de Saint Philibert  
 21220 Gevrey Chambertin - FRANCE



## V25 PATELLA

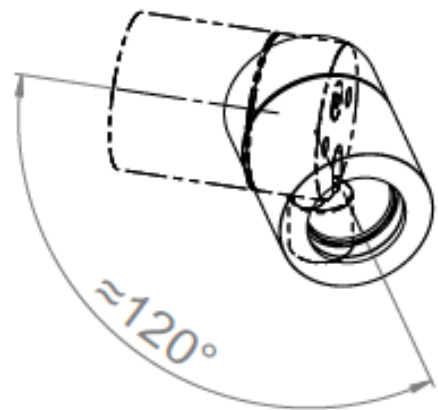
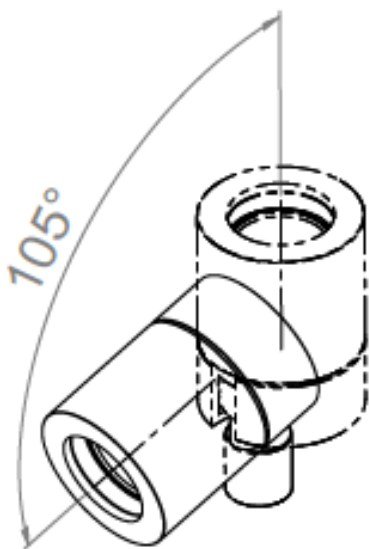
### Orientation & Options



Sans nid d'abeille



Avec nid d'abeille



> 120° n'est pas approprié  
en raison du câble

Tous les raccordements doivent impérativement être effectués avant la mise sous tension  
sous peine d'endommager sérieusement les LED

Louss

Mise à jour : 01/08/2024

3/6

Firalux & LOuss brands

SARL, Capital 40 000€  
RCS DIJON B 503 367 245  
TVA/VAT n°: FR24 503 367 245  
APE 4676Z

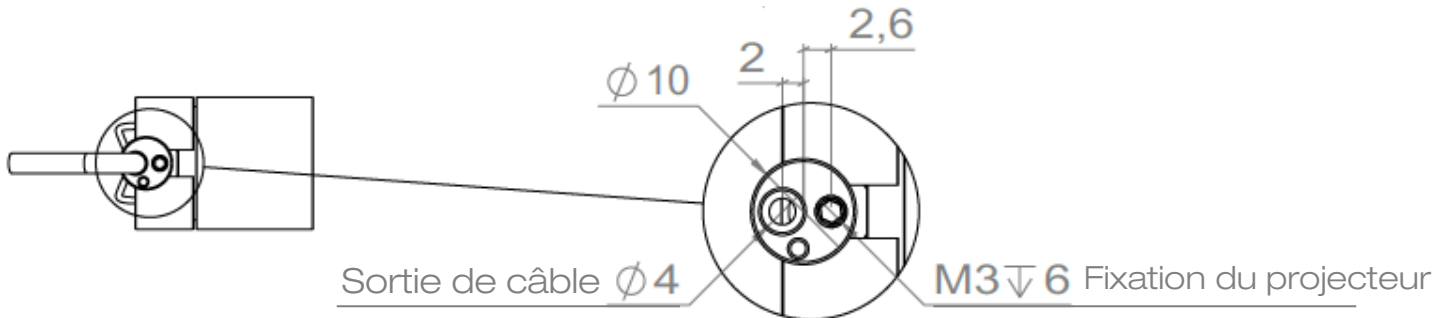
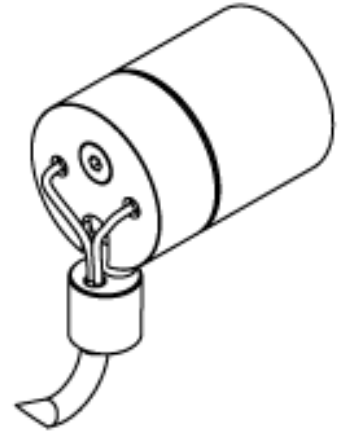
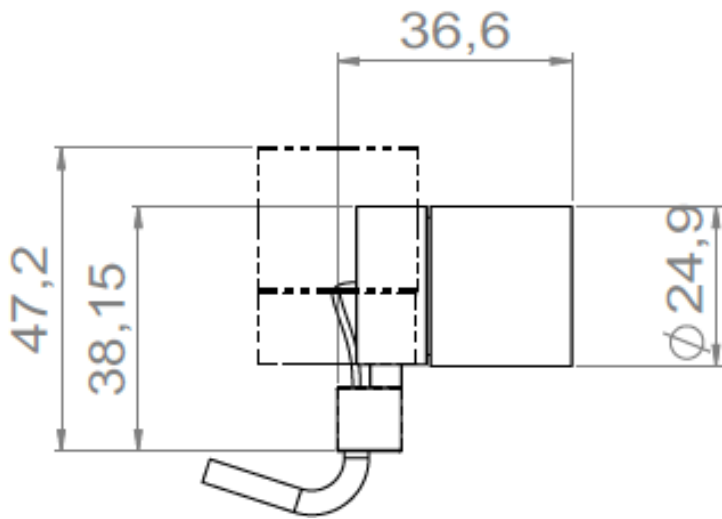
Tel. : +33 380 48 65 68  
contact@louss.fr  
[www.louss.fr](http://www.louss.fr)  
Best group

Siège social / Head Office  
PA Les Terres d'Or  
Route de Saint Philibert  
21220 Gevrey Chambertin - FRANCE

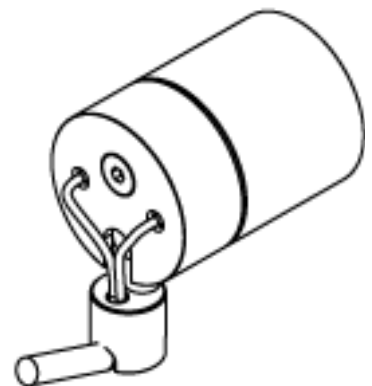
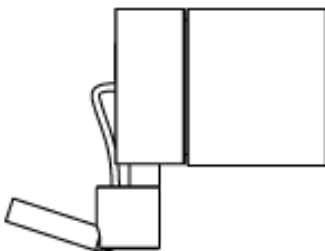


## V25 PATELLA

Câble en dessous



Câble à l'arrière



Tous les raccordements doivent impérativement être effectués avant la mise sous tension sous peine d'endommager sérieusement les LED

LOUSS

Mise à jour : 01/08/2024

4/6

Firalux & LOUSS brands

SARL, Capital 40 000€  
RCS DIJON B 503 367 245  
TVA/VAT n°: FR24 503 367 245  
APE 4676Z

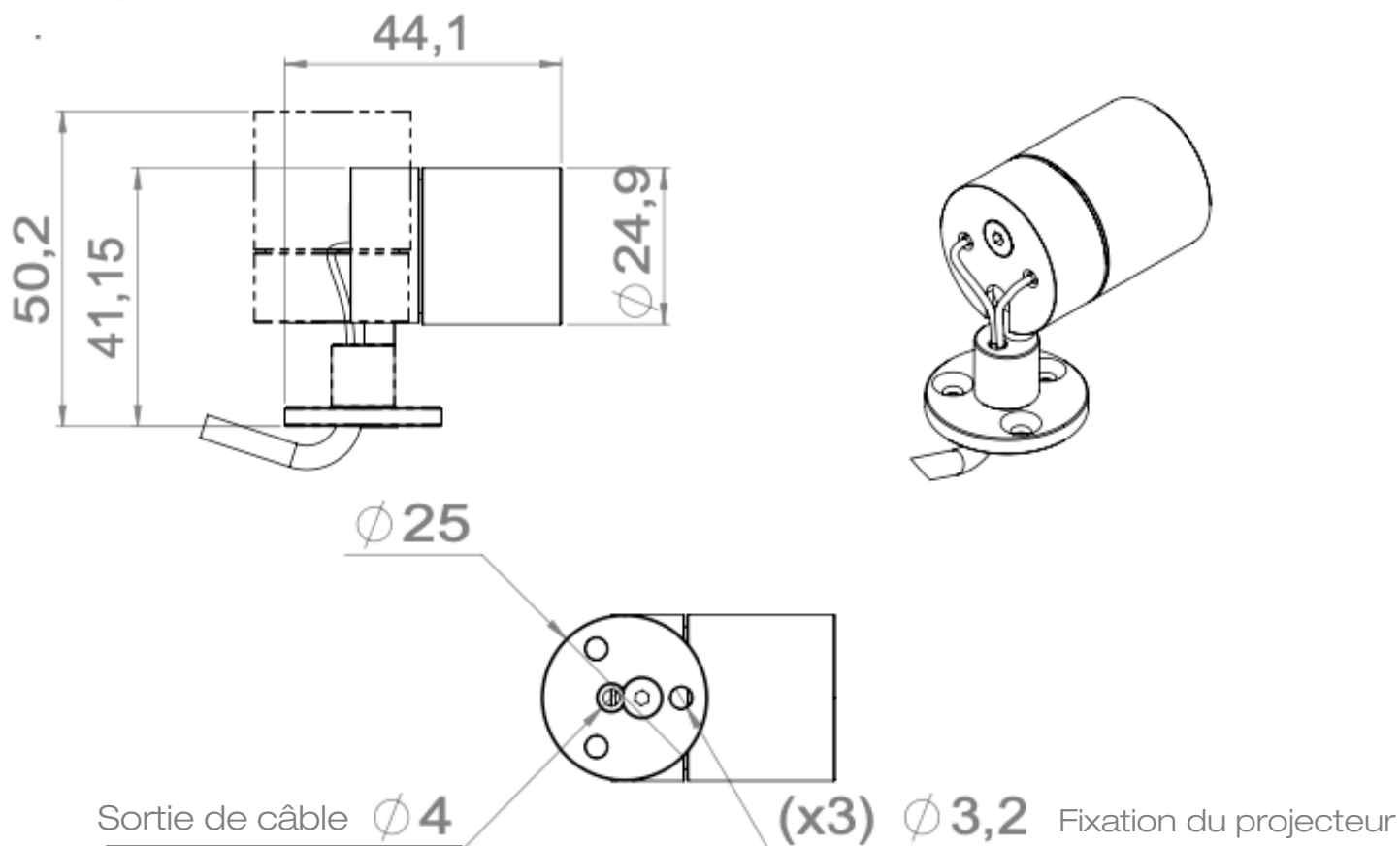
Tel. : +33 380 48 65 68  
contact@louss.fr  
www.louss.fr  
Best group

Siège social / Head Office  
PA Les Terres d'Or  
Route de Saint Philibert  
21220 Gevrey Chambertin - FRANCE



## V25 PATELLA ON PLATE

Cable en dessous



Cable à l'arrière



Tous les raccordements doivent impérativement être effectués avant la mise sous tension sous peine d'endommager sérieusement les LED

Louss

Mise à jour : 01/08/2024

5/6  
Firalux & LOuss brands

SARL, Capital 40 000€  
RCS DIJON B 503 367 245  
TVA/VAT n°: FR24 503 367 245  
APE 4676Z

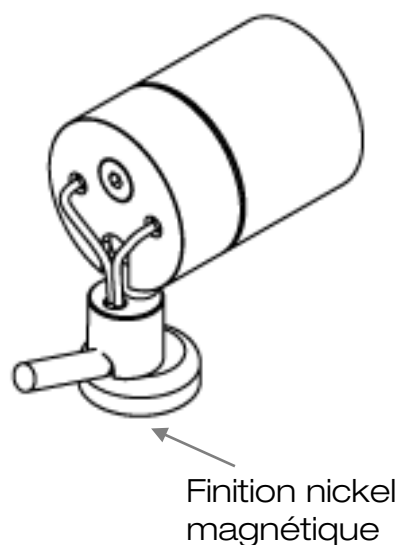
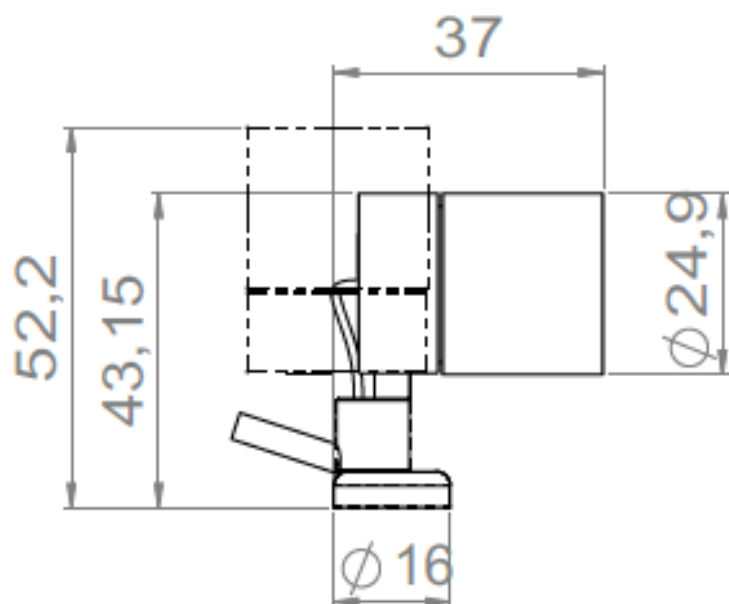
Tel. : +33 380 48 65 68  
contact@louss.fr  
[www.louss.fr](http://www.louss.fr)  
Best group

Siège social / Head Office  
PA Les Terres d'Or  
Route de Saint Philibert  
21220 Gevrey Chambertin - FRANCE



## V25 PATELLA MAGNETIC

Cable à l'arrière seulement



Tous les raccordements doivent impérativement être effectués avant la mise sous tension sous peine d'endommager sérieusement les LED

Louss

Mise à jour : 01/08/2024

6/6

Firalux & LOuss brands

SARL, Capital 40 000€  
RCS DIJON B 503 367 245  
TVA/VAT n°: FR24 503 367 245  
APE 4676Z

Tel. : +33 380 48 65 68  
contact@louss.fr  
[www.louss.fr](http://www.louss.fr)  
Best group

Siège social / Head Office  
PA Les Terres d'Or  
Route de Saint Philibert  
21220 Gevrey Chambertin - FRANCE