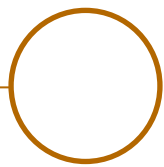


LOUSS

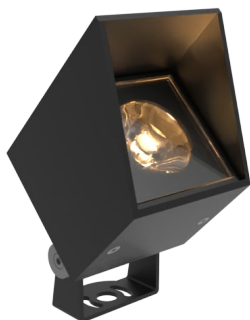
Lighting Emotion



DOMINO

Le cube autonome
au faisceau ultra intensif





Version 1 LED

Version 5 LED

DOMINO

Gamme	Projecteur de surface orientable pour éclairage architectural
Description	Corps en aluminium finition noire RAL 9005 mat Fixation en acier inoxydable peint en noir RAL 9005 mat En option: visière peinte en noir RAL 9005 mat Autres finitions sur demande Verre avec sérigraphie noire
Dimension	Version 1 LED : 57x51x86mm Version 5 LED : 110x80x132mm
Poids net	Version 1 LED : 0.400 kg Version 5 LED : 1.60 kg
Caractéristiques LED	1 ou 5 LED : 2700K – 3000K – 3500K- 4000K (autres sur demande) IRC 80, 90 ou 95
Optiques	3° - 6° - 8° - 10° - 15° - 25° - 35° - 45° - 60° - Elliptique
Raccordement	Livré avec 1m de câble (autres longueurs sur demande)
Alimentation intégrée	230V Option DMX 48V sur demande
Consommation	Version 1 LED : 2W Version 5 LED : 10W
Conditions d'utilisation	Les drivers, s'ils ne sont pas fournis par LOUSS, doivent être approuvés avant utilisation Tous les produits sont testés avant livraison
Garantie	Durée de vie : L80B10 à 90 000 heures (80% de flux restant) à 25°C température ambiante Garantie 5 ans pièces et main d'œuvre. Cette garantie couvre les problèmes liés à la fabrication et les composants de notre fourniture. La garantie ne s'applique pas si le produit a été ouvert, modifié ou réparé. Les dommages causés par un mauvais raccordement, la foudre, une surtension ou une mauvaise utilisation ne sont pas pris en charge Les réparations sont effectuées en atelier

Tous les raccordements doivent impérativement être effectués avant la mise sous tension sous peine d'endommager sérieusement les LED

LOUSS

Mise à jour: 09.04.2024

Firalux & LOUSS brands

SARL, Capital 40 000€
RCS DIJON B 503 367 245
TVA/VAT n°: FR24 503 367 245
APE 4676Z

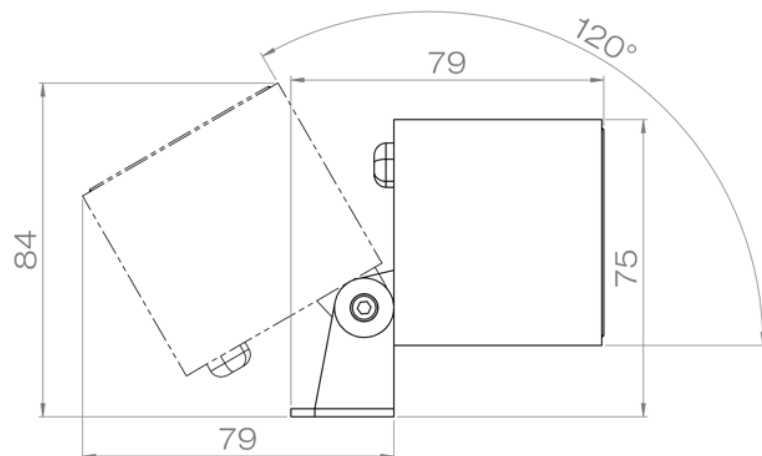
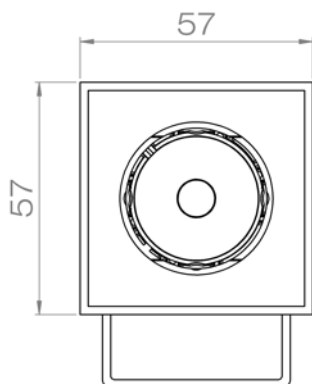
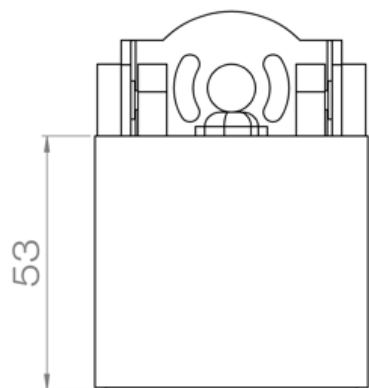
Tel. : +33 380 48 65 68
contact@louss.fr
www.louss.fr
Best group

Siège social / Head Office
PA Les Terres d'Or
Route de Saint Philibert
21220 Gevrey Chambertin - FRANCE



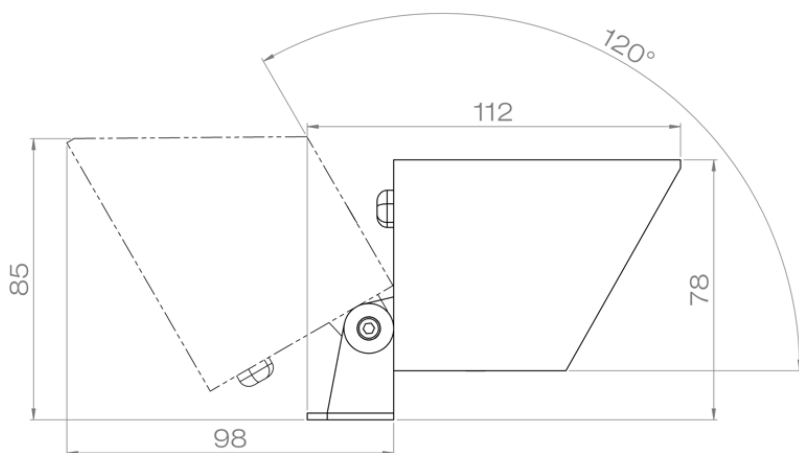
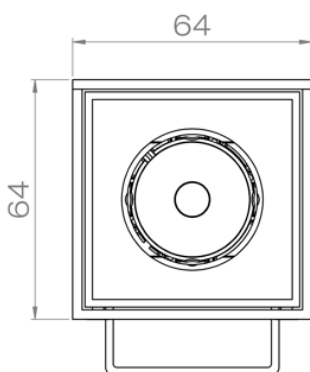
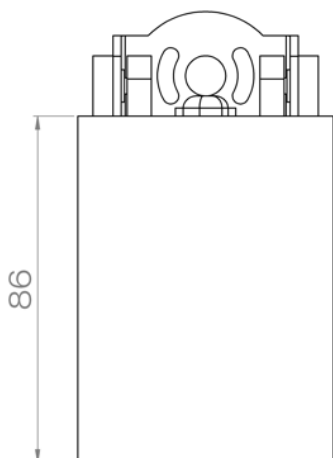
DOMINO 1 LED

Version simple



DOMINO 1 LED

Version visière



Tous les raccordements doivent impérativement être effectués avant la mise sous tension sous peine d'endommager sérieusement les LED

LOUSS

Mise à jour: 09.04.2024

Firalux & LOUSS brands

SARL, Capital 40 000€
RCS DIJON B 503 367 245
TVA/VAT n°: FR24 503 367 245
APE 4676Z

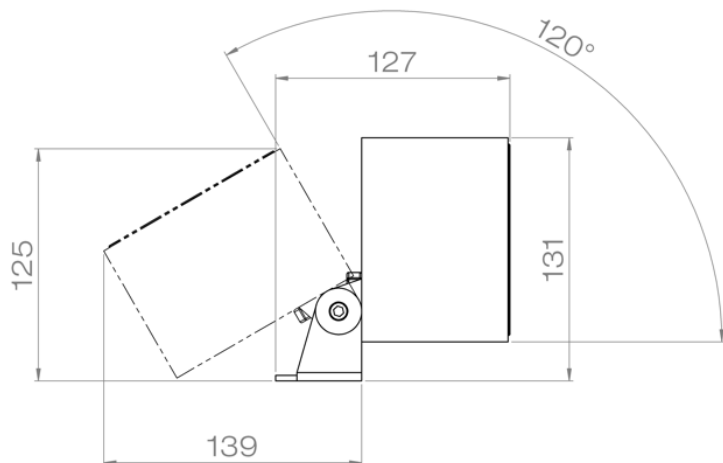
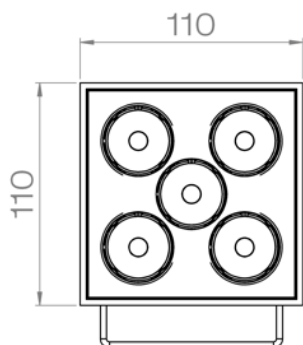
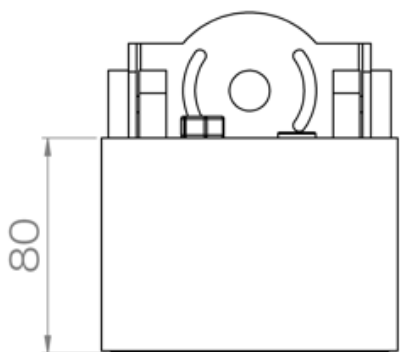
Tel. : +33 380 48 65 68
contact@louss.fr
www.louss.fr
Best group

Siège social / Head Office
PA Les Terres d'Or
Route de Saint Philibert
21220 Gevrey Chambertin - FRANCE



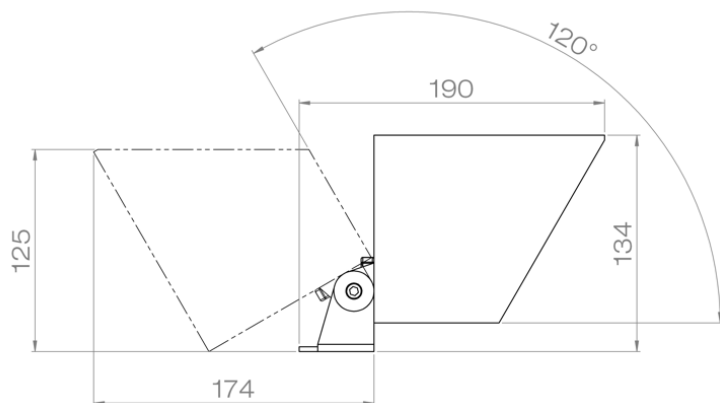
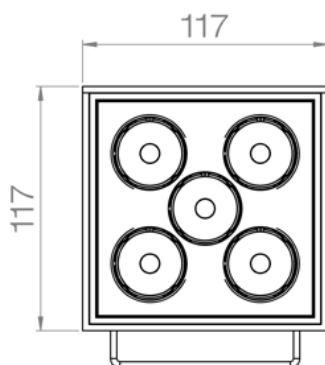
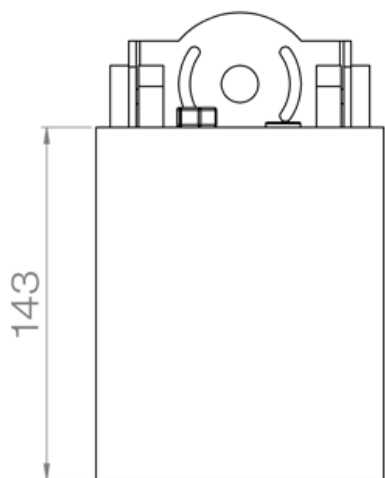
DOMINO 5 LED

Version simple



DOMINO 5 LED

Version visière



Tous les raccordements doivent impérativement être effectués avant la mise sous tension sous peine d'endommager sérieusement les LED

LOUSS

Mise à jour: 09.04.2024

Firalux & LOUSS brands

SARL, Capital 40 000€
RCS DIJON B 503 367 245
TVA/VAT n°: FR24 503 367 245
APE 4676Z

Tel. : +33 380 48 65 68
contact@louss.fr
www.louss.fr
Best group

Siège social / Head Office
PA Les Terres d'Or
Route de Saint Philibert
21220 Gevrey Chambertin - FRANCE