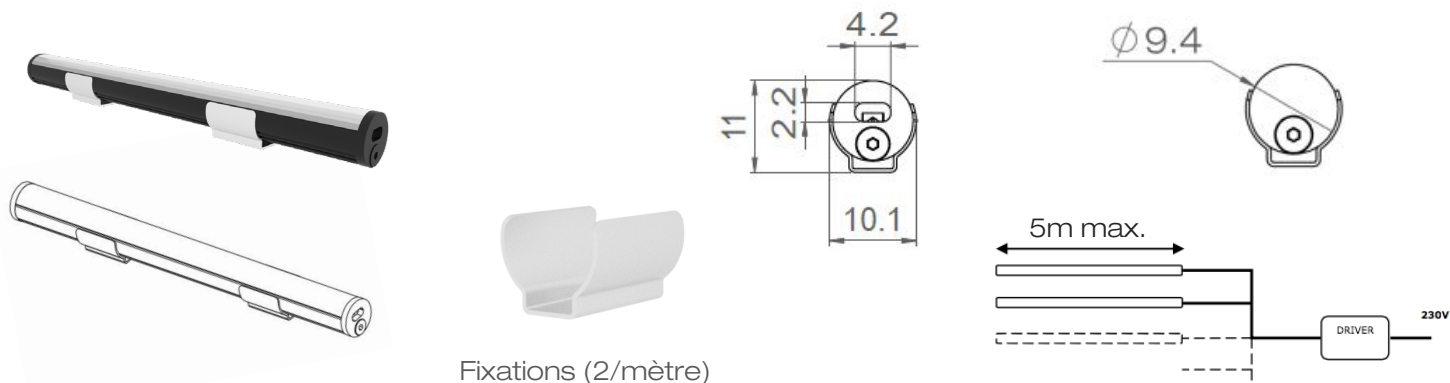


XS MICRO



Fixations (2/mètre)

XS MICRO

Gamme	Linéaire LED			
Description	Profilé en aluminium anodisé noir + diffusant clair ou opale + 2 embouts + clips de fixation (2/mètre)			
Dimensions	Largeur : 10.50mm – Hauteur : 11mm, avec fixations Longueur à la demande jusqu'à 2500mm			
Ruban LED	Température de couleur	Puissance W/m	IRC	Pas de coupe mm
FIRASLIM 60	2700K - 3000K - 4000K	13.45	90	100
FIRASLIM 120CC	2700K - 3000K 3000K+3500K - 4000K	9.6	90	50
FIRASLIM 120CC	2700K - 3000K 3500K - 4000K	14.4	90	50
FIRASLIM 120CC	2700K - 3000K - 4000K	19.2	90	50
Alimentation séparée	24V tension constante			
Raccordement	5m maximum en série sur alimentation externe			
Conditions d'utilisation	<p>Le produit doit être installé dans une zone ventilée. Toute utilisation dans une température ambiante supérieure à 25° peut conduire à une mortalité prématurée du produit et le retrait de la garantie.</p> <p>Les alimentations, si elles ne sont pas fournies par LOUSS, doivent être approuvées avant utilisation. Tous les produits sont testés avant livraison.</p>			
Garantie	<p>Durée de vie : L80B10 à 50 000 heures (80% de flux restant) à 25°C température ambiante.</p> <p>Garantie 3 ans pièces et main d'œuvre. Cette garantie couvre les problèmes liés à la fabrication et les composants de notre fourniture. La garantie ne s'applique pas si le produit a été ouvert, modifié ou réparé. Les dommages causés par un mauvais raccordement, la foudre, une surtension ou une mauvaise utilisation ne sont pas pris en charge.</p> <p>Les réparations sont effectuées en atelier.</p>			

Tous les raccordements doivent impérativement être effectués avant la mise sous tension sous peine d'endommager sérieusement les LED

LOUSS

Mise à jour : 20.01.2022

Firalux & LOUSS brands

SARL, Capital 40 000€
RCS DIJON B 503 367 245
TVA/VAT n°: FR24 503 367 245
APE 4676Z

Tel. : +33 380 48 65 68
contact@louss.fr
www.louss.fr
Best group

Siège social / Head Office
PA Les Terres d'Or
Route de Saint Philibert
21220 Gevrey Chambertin - FRANCE