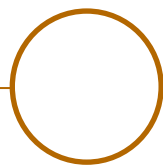


# LOUSS

Lighting Emotion



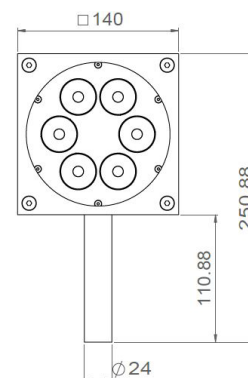
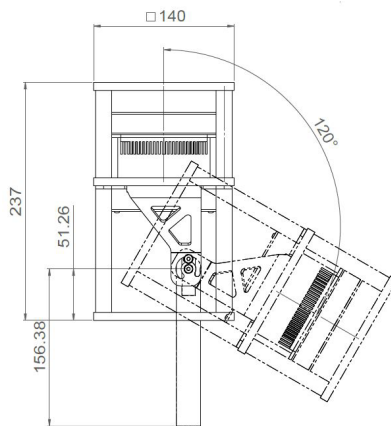
*Designed by Benoit LALLOZ*



## SCAPINI S3

Le projecteur au design affirmé qui entre dans la cour des grands





## SCAPINI S3

<b>Gamme</b>	Luminaire décoratif d'accentuation <i>Designed by Benoit Laloz</i>
<b>Description</b>	Corps en aluminium anodisé naturel ou noir Fixé sur patère orientable
<b>Dimensions</b>	237mm
<b>Poids net</b>	6.6 kg
<b>Caractéristiques LED</b>	6 LED : 3000K – 4000K (autres sur demande)
<b>Optiques</b>	LED individuelles : 6° - 15° - 35° (autres sur demande)
<b>Raccordement</b>	Livré avec 0.5m de câble (autres longueurs sur demande) Raccordement individuel ou en série sur driver courant constant externe
<b>Alimentation intégrée</b>	230 Vac
<b>Consommation</b>	15W
<b>Conditions d'utilisation</b>	Le produit doit être installé dans une zone ventilée. Toute utilisation dans une température ambiante supérieure à 25° peut conduire à une mortalité prématurée du produit et le retrait de la garantie. Les drivers, s'ils ne sont pas fournis par LOUSS, doivent être approuvés avant utilisation. Tous les produits sont testés avant livraison.
<b>Garantie</b>	Durée de vie : L80B10 à 50 000 heures (80% de flux restant) à 25°C température ambiante. Garantie 3 ans pièces et main d'œuvre. Cette garantie couvre les problèmes liés à la fabrication et les composants de notre fourniture. La garantie ne s'applique pas si le produit a été ouvert, modifié ou réparé. Les dommages causés par un mauvais raccordement, la foudre, une surtension ou une mauvaise utilisation ne sont pas pris en charge. Les réparations sont effectuées en atelier.

Tous les raccordements doivent impérativement être effectués avant la mise sous tension sous peine d'endommager sérieusement les LED

LOUSS

Mise à jour : 20/09/2018

Firalux & LOUSS brands

SARL, Capital 40 000€  
RCS DIJON B 503 367 245  
TVA/VAT n°: FR24 503 367 245  
APE 4676Z

Tel. : +33 380 48 65 68  
contact@louss.fr  
[www.louss.fr](http://www.louss.fr)  
Best group

Siège social / Head Office  
PA Les Terres d'Or  
Route de Saint Philibert  
21220 Gevrey Chambertin - FRANCE