

## ROLLED GLISS





## ROLLED GLISS

<b>Gamme</b>	Projecteur LED pour mise en valeur de détails architecturaux
<b>Description</b>	Projecteur sur platine de fixation ou patère creuse permettant l'intégration du raccordement électrique Boule rotative sur étrier Tige longueur à la demande Ton pierre RAL 1013 mat (autres sur demande)
<b>Dimensions</b>	Diamètre d'installation: 100mm Aucun outil spécifique n'est requis
<b>Caractéristiques LED</b>	1 LED ou 3 LED 2700K - 3000K - 4000K - 5000K
<b>Optiques</b>	Intensive - Semi intensive - Extensive - Elliptique
<b>Raccordement</b>	Fourni avec 1m de câble
<b>Driver déporté</b>	Driver courant constant 700mA max
<b>Consommation</b>	1 LED : 1.2W à 350mA - 1.8W à 500mA - 2.4W à 700mA 3 LED : 2.4W à 350mA
<b>Conditions d'utilisation</b>	Le produit doit être installé dans une zone ventilée. Toute utilisation dans une température ambiante supérieure à 25° peut conduire à une mortalité prématurée du produit et le retrait de la garantie. Les drivers, s'ils ne sont pas fournis par LOuss, doivent être approuvés avant utilisation. Tous les produits sont testés avant livraison.
<b>Garantie</b>	Durée de vie : L80B10 à 50 000 heures (80% de flux restant) à 25°C température ambiante. Garantie 3 ans pièces et main d'œuvre. Cette garantie couvre les problèmes liés à la fabrication et les composants de notre fourniture. La garantie ne s'applique pas si le produit a été ouvert, modifié ou réparé. Les dommages causés par un mauvais raccordement, la foudre, une surtension ou une mauvaise utilisation ne sont pas pris en charge. Les réparations sont effectuées en atelier.

Tous les raccordements doivent impérativement être effectués avant la mise sous tension sous peine d'endommager sérieusement les LED

LOuss

Mise à jour : 07.04.2022

2/3

Firalux & LOuss brands

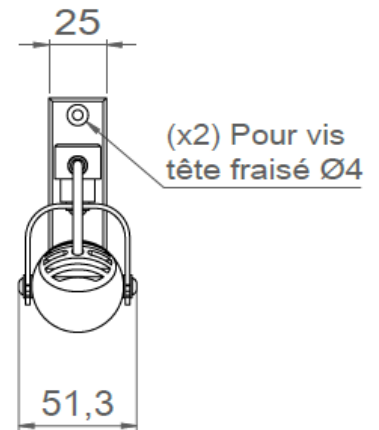
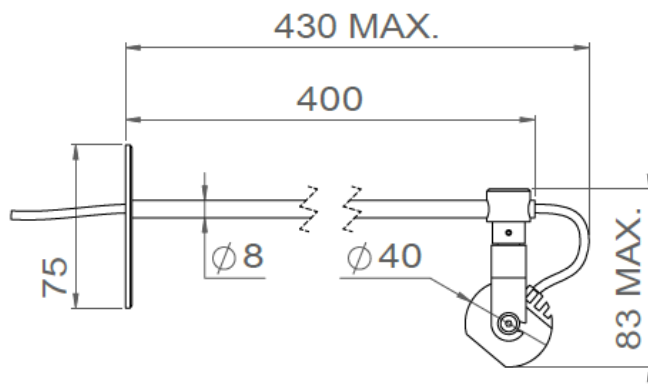
SARL, Capital 40 000€  
RCS DIJON B 503 367 245  
TVA/VAT n°: FR24 503 367 245  
APE 4676Z

Tel. : +33 380 48 65 68  
contact@louss.fr  
[www.louss.fr](http://www.louss.fr)  
Best group

Siège social / Head Office  
PA Les Terres d'Or  
Route de Saint Philibert  
21220 Gevrey Chambertin - FRANCE

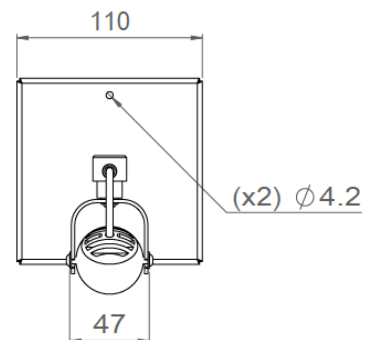
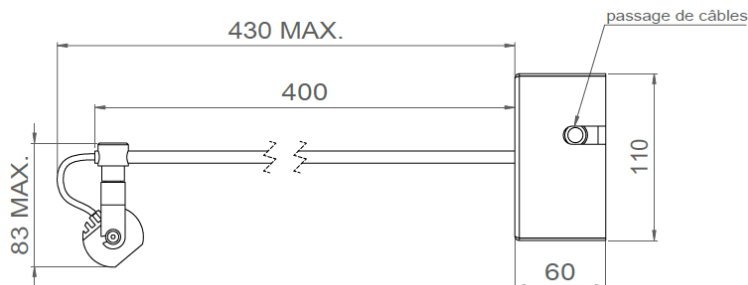
## ROLLED GLISS

Version platine de fixation



## ROLLED GLISS

Version patère creuse



Tous les raccordements doivent impérativement être effectués avant la mise sous tension sous peine d'endommager sérieusement les LED

Louss

Mise à jour : 07.04.2022

Firalux & LOuss brands

SARL, Capital 40 000€  
RCS DIJON B 503 367 245  
TVA/VAT n°: FR24 503 367 245  
APE 4676Z

Tel. : +33 380 48 65 68  
contact@louss.fr  
[www.louss.fr](http://www.louss.fr)  
Best group

Siège social / Head Office  
PA Les Terres d'Or  
Route de Saint Philibert  
21220 Gevrey Chambertin - FRANCE