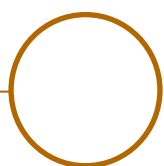
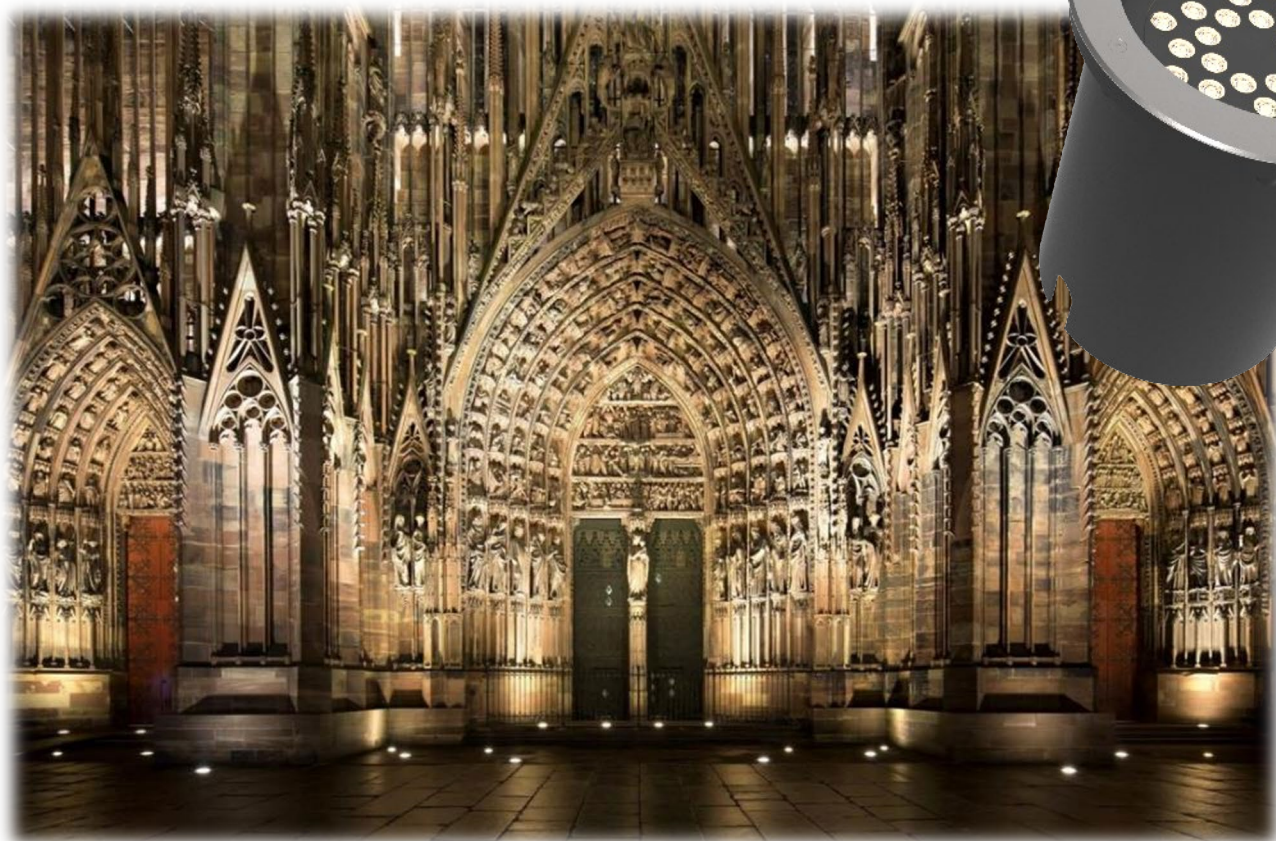


LOUSS

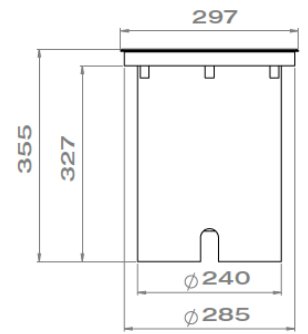
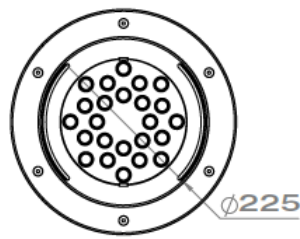
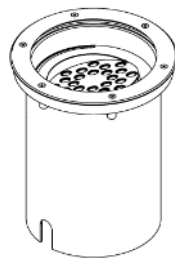
Lighting Emotion



MAGMATO 300

L'encastré de sol
orientable Macro





MAGMATO 300

Gamme	Encastré de sol pour éclairage architectural
Description	Corps en fonte d'aluminium Collerette biseautée en inox brossé Verre clair trempé 15mm Visserie inox antivolt Pot d'encastrement en PVC Charge statique : 2500 kg
Dimensions	Diamètre extérieur : 300mm. Réserve : D. 290mm Hauteur : 360mm
Poids net	7.6 kg
Caractéristiques LED	18 LED : 2200K - 2700K - 3000K - 4000K - 5000K - 6500K (autres sur demande) 24 LED : Blanc dynamique - RGBW
Optiques	15° - 30° - 40° - 60° - elliptique 12x50 ou 18x36 (autres sur demande)
Raccordement	Livré avec 1m de câble (autres longueurs sur demande) Raccordement direct : 230V
Alimentation intégrée	350mA - 500mA - 700mA
Consommation	350mA : 15W (12 LED) - 22W (18 LED) - 36W (24 LED) 500mA : 33W (18 LED) - 700mA : 40W (18 LED)
Conditions d'utilisation	Le produit doit être installé dans une zone ventilée. Toute utilisation dans une température ambiante supérieure à 25° peut conduire à une mortalité prématurée du produit et le retrait de la garantie. Les drivers, s'ils ne sont pas fournis par LOuss, doivent être approuvés avant utilisation. Tous les produits sont testés avant livraison.
Garantie	Durée de vie : L80B10 à 50 000 heures (80% de flux restant) à 25°C température ambiante. Garantie 3 ans pièces et main d'œuvre. Cette garantie couvre les problèmes liés à la fabrication et les composants de notre fourniture. La garantie ne s'applique pas si le produit a été ouvert, modifié ou réparé. Les dommages causés par un mauvais raccordement, la foudre, une surtension ou une mauvaise utilisation ne sont pas pris en charge. Les réparations sont effectuées en atelier.

Tous les raccordements doivent impérativement être effectués avant la mise sous tension sous peine d'endommager sérieusement les LED

LOuss

Mise à jour 05.07.2023

Firalux & LOuss brands

SARL, Capital 40 000€
RCS DIJON B 503 367 245
TVA/VAT n°: FR24 503 367 245
APE 4676Z

Tel. : +33 380 48 65 68
contact@louss.fr
www.louss.fr
Best group

Siège social / Head Office
PA Les Terres d'Or
Route de Saint Philibert
21220 Gevrey Chambertin - FRANCE



MAGMATO 300

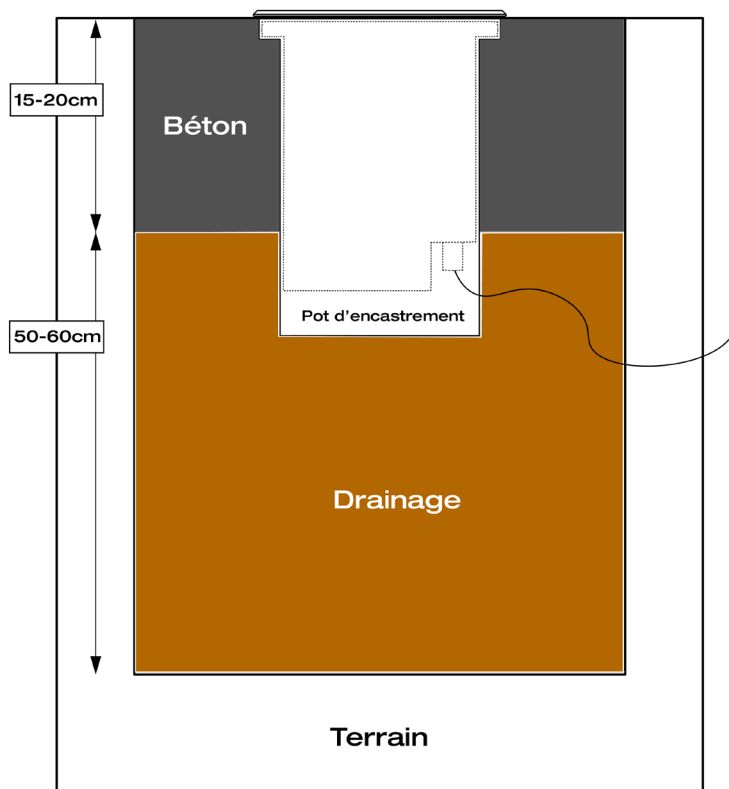
Installation – Sécurité

Il est impératif de prévoir un drainage gravier lors de l'installation du Magmato 300.

Prévoir un encastrement de dimension plus importante que le pot fourni.

Eviter d'installer l'appareil dans un endroit creux ou susceptible d'être inondé.

Attention de ne pas poser d'objet sur le verre du spot encastré, comme par exemple : des chaises, banc, ...



Maintenance

L'accès à la source LED et au driver s'effectue par dévissage de la face avant.

Lors du démontage, prendre soin du verre et du joint. Ils doivent être impérativement repositionnés correctement et proprement pour assurer la parfaite étanchéité de l'appareil.

Ne jamais utiliser d'outils (tournevis) pour sortir le verre de son logement afin d'éviter tout pincement qui pourrait endommager le joint.

Avant de refermer l'appareil, le laisser fonctionner quelques minutes. La chaleur dégagée aidera à vaporiser l'éventuelle humidité ambiante et évitera ainsi l'accumulation de buée sous le verre.

Accès en cas de maintenance sur le driver : le câble 230V 2P+T est raccordé sur le driver sur bornes ressort. Il en est de même pour le câble DMX IN et DMX OUT.

LOUSS

Mise à jour : 05.07.2023

Firalux & LOUSS brands

SARL, Capital 40 000€
RCS DIJON B 503 367 245
TVA/VAT n°: FR24 503 367 245
APE 4676Z

Tel. : +33 380 48 65 68
contact@louss.fr
www.louss.fr
Best group

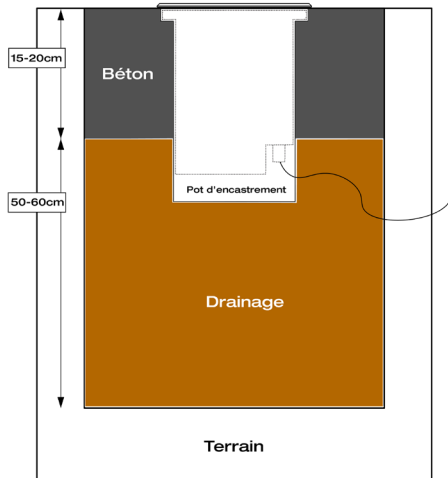
Siège social / Head Office
PA Les Terres d'Or
Route de Saint Philibert
21220 Gevrey Chambertin - FRANCE



MAGMATO 300

Raccordement câblage Version DMX version bus 1 PE

Le câblage DMX doit être fait avec le plus grand soin. Le DMX est un bus de commande transportant des données informatiques. Le Câble arrivant au luminaire doit obligatoirement respecter les prescriptions d'usage pour le DMX. Les raccordements DMX et secteur doit être réalisés dans des boîtes étanches (boîte plexo, boîte gel ou autre...). Les boîtes étanches sont disposées sous le luminaire ou dans un regard déporté (dans ce dernier cas, la longueur de câble en sortie du luminaire est à préciser).



1 sortie câble sur PE :

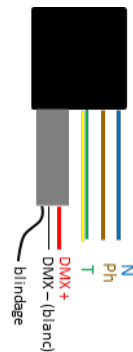
1 Câbles hybride 230V+DMX

Marron : Phase
Bleu : Neutre
Jaune-Vert : Terre

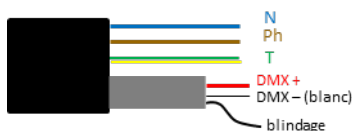
1 paire blindée intégrée
Rouge + DMX
Blanc - DMX
Blindage

Raccordement du DMX en mode daisy chain

Câble hybride luminaire



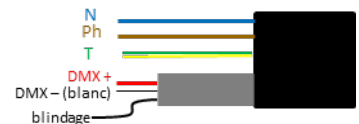
Câble hybride arrivée depuis console de pilotage ou luminaire précédent



Tous les fils sont reliés entre eux couleur par couleur :

- Les 3 bleus ensemble
- Les 3 marrons ensemble
- Les 3 J/V ensemble
- Les 3 rouges ensemble
- Les 3 blancs ensemble
- Les 3 blindages ensemble

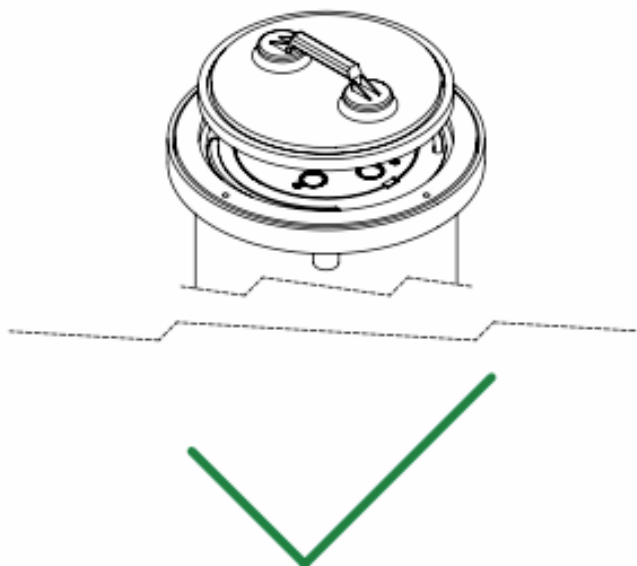
Câble hybride départ Vers luminaire suivant



S'il n'y a pas de luminaire suivant, mettre une résistance 120 ohm entre DMX + et DMX -

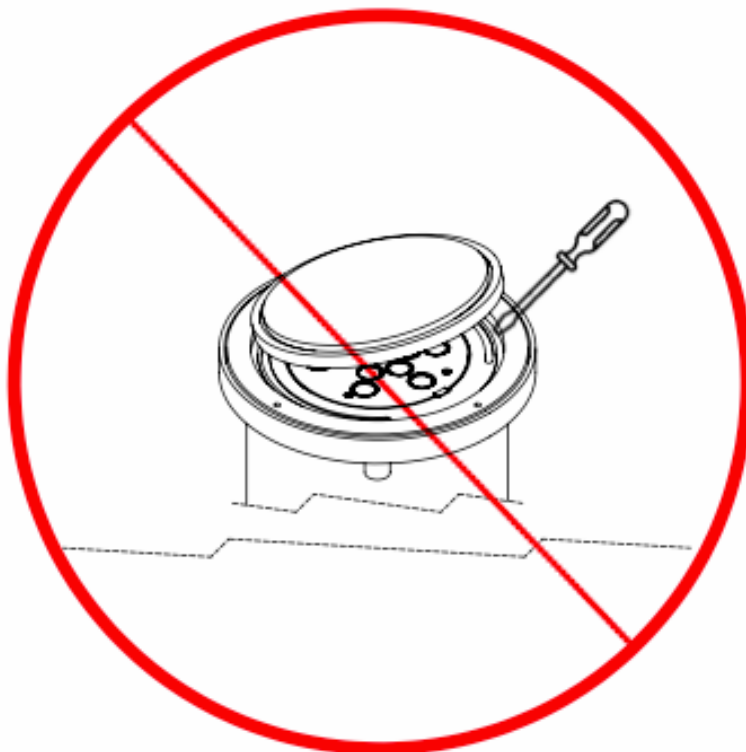


MAGMATO 300



Dépose de la vitre

Utiliser une ventouse pour retirer la vitre afin d'effectuer les éventuels réglages.



Ne pas utiliser d'outil pour faire levier sous peine d'endommager les composants et compromettre l'étanchéité

Toute prise en charge au titre de la garantie sera exclue en cas de retrait, dégradation ou déplacement du joint d'étanchéité

LOUSS

Mise à jour : 05.07.2023

Firalux & LOUSS brands

SARL, Capital 40 000€
RCS DIJON B 503 367 245
TVA/VAT n°: FR24 503 367 245
APE 4676Z

Tel. : +33 380 48 65 68
contact@louss.fr
www.louss.fr
Best group

Siège social / Head Office
PA Les Terres d'Or
Route de Saint Philibert
21220 Gevrey Chambertin - FRANCE