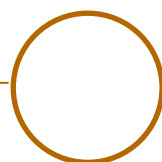


LOUSS

Lighting Emotion



GAMME SCAPINI



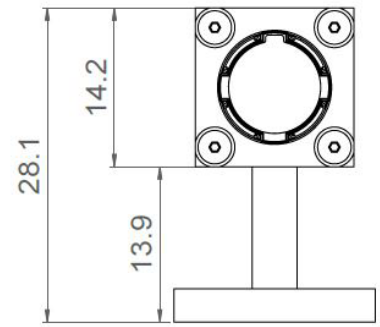
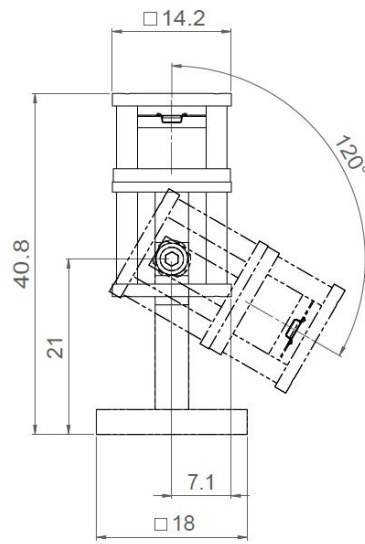


SCAPINI

Caractéristiques communes

Gamme	Luminaire décoratif d'accentuation <i>Designed by Benoit Laloz</i>
Description	Corps en aluminium anodisé naturel ou noir Fixé sur patère orientable
Raccordement (hors SCAPINI S4)	Fourni avec 0.5m de câble (autres longueurs sur demande) Raccordement individuel ou en série sur driver courant constant externe
Conditions d'utilisation	Le produit doit être installé dans une zone ventilée. Toute utilisation dans une température ambiante supérieure à 25° peut conduire à une mortalité prématurée du produit et le retrait de la garantie. Les drivers, s'ils ne sont pas fournis par LOuss, doivent être approuvés avant utilisation. Tous les produits sont testés avant livraison.
Garantie	Durée de vie : L80B10 à 50 000 heures (80% de flux restant) à 25°C température ambiante. Garantie 3 ans pièces et main d'œuvre. Cette garantie couvre les problèmes liés à la fabrication et les composants de notre fourniture. La garantie ne s'applique pas si le produit a été ouvert, modifié ou réparé. Les dommages causés par un mauvais raccordement, la foudre, une surtension ou une mauvaise utilisation ne sont pas pris en charge. Les réparations sont effectuées en atelier.

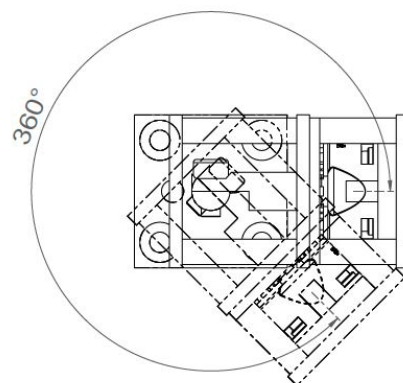
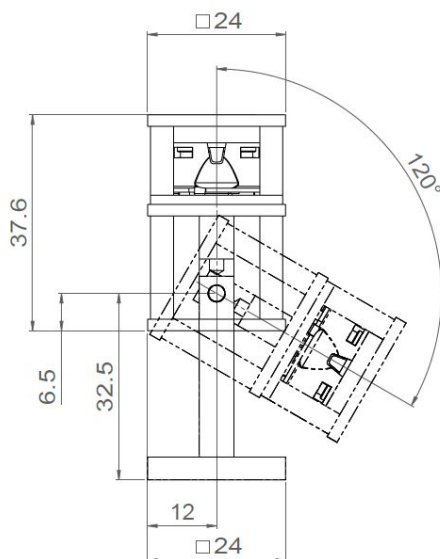
Tous les raccordements doivent impérativement être effectués avant la mise sous tension sous peine d'endommager sérieusement les LED



SCAPINI S0

Dimensions	Hauteur : 28.10mm – Longueur : 24.30mm
Poids net	0.012 kg
Caractéristiques LED	1 LED : 3000K – 4000K (autres sur demande)
Optiques	15° - 25° - 40° - 80° (autres sur demande)
Raccordement	Livré avec 0.5m de câble (autres longueurs sur demande) Raccordement individuel ou en série sur driver courant constant externe
Alimentation séparée	350mA – 500mA
Consommation	350mA : 1.2W 500mA : 1.8W

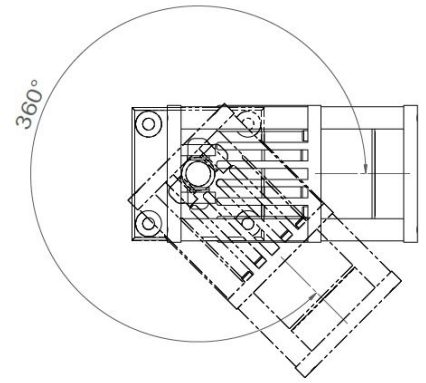
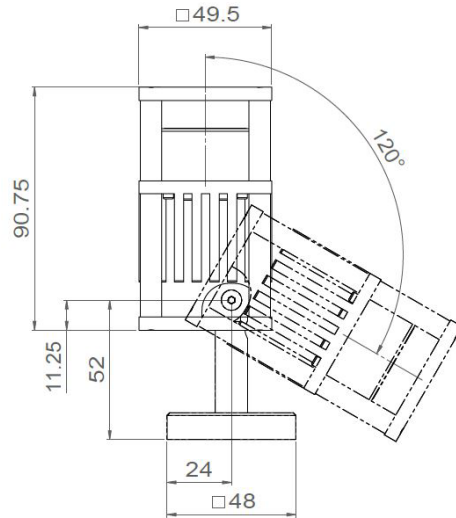
Tous les raccordements doivent impérativement être effectués avant la mise sous tension sous peine d'endommager sérieusement les LED



SCAPINI S1

Dimensions	Hauteur: 44.50mm Longueur: 38mm
Poids net	0.029 kg
Caractéristiques LED	1 LED : 2700K - 3000K - 4000K (autres sur demande)
Optiques	15° - 30° - 40° - 60° (autres sur demande)
Alimentation séparée	350mA - 500mA
Consommation	350mA : 1.2W 500mA : 1.8W

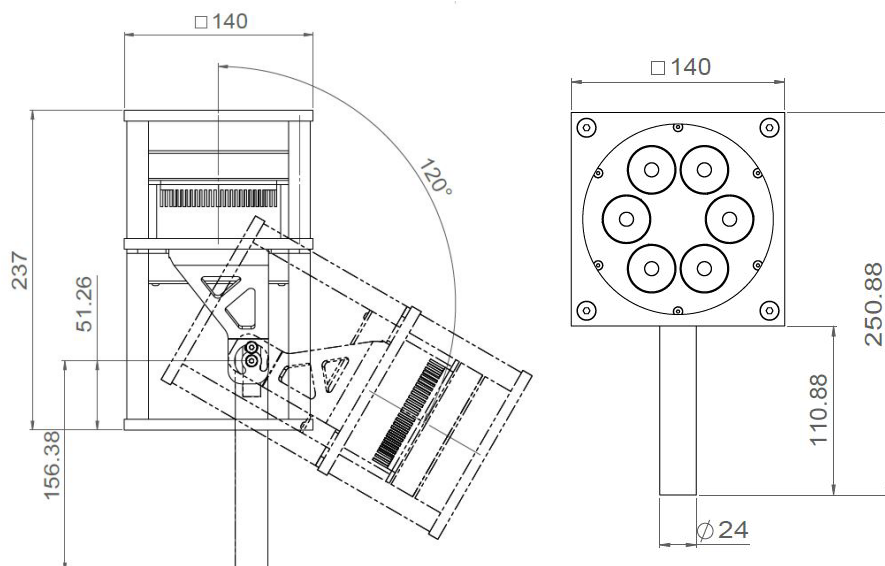
Tous les raccordements doivent impérativement être effectués avant la mise sous tension sous peine d'endommager sérieusement les LED



SCAPINI S2

Dimensions	Hauteur : 91 mm
Poids net	0.266 kg
Caractéristiques LED	1 LED : 3000K – 4000K (autres sur demande)
Optiques	15° - 50° (autres sur demande)
Alimentation séparée	350mA – 500mA
Consommation	350mA : 4.8W 500mA : 7.2W

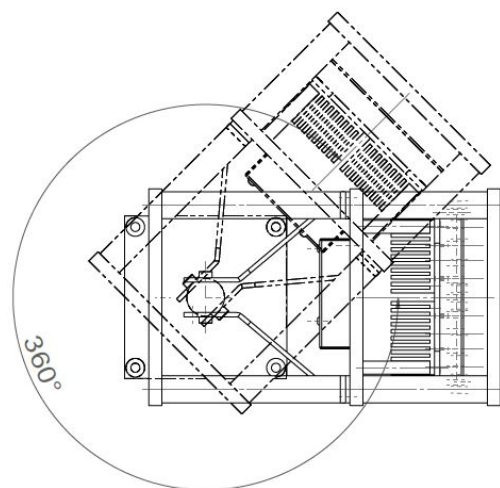
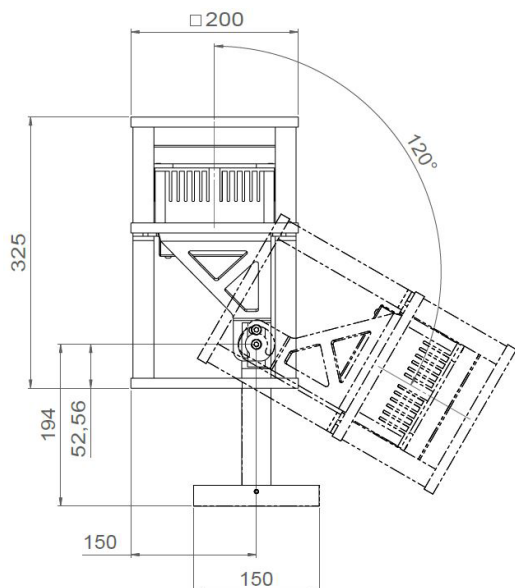
Tous les raccordements doivent impérativement être effectués avant la mise sous tension sous peine d'endommager sérieusement les LED



SCAPINI S3

Dimensions	237mm
Poids net	6.6 kg
Caractéristiques LED	6 LED : 3000K – 4000K (autres sur demande)
Optiques	LED individuelles : 6° - 15° - 35° (autres sur demande)
Alimentation intégrée	230 Vac
Consommation	15W

Tous les raccordements doivent impérativement être effectués avant la mise sous tension sous peine d'endommager sérieusement les LED



SCAPINI S4

Dimensions	Hauteur : 348mm – Longueur : 325mm
Caractéristiques LED	18 LED : 3000K – 4000K (autres sur demande)
Optiques	6° - 15° - 35° (autres sur demande)
Raccordement	Livré avec 1m de câble (autres longueurs sur demande) Raccordement direct : 230V
Alimentation intégrée	230Vac
Consommation	50W

Tous les raccordements doivent impérativement être effectués avant la mise sous tension sous peine d'endommager sérieusement les LED