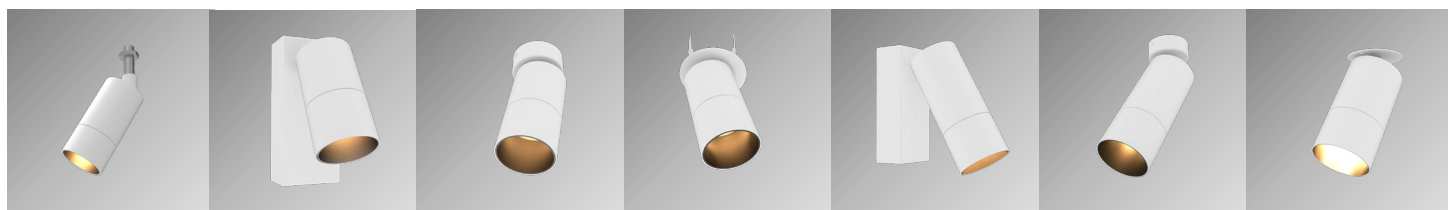




## **AURORE**

*Versions patères*



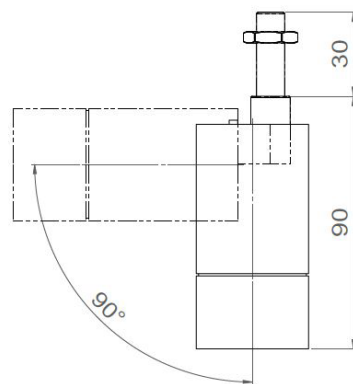
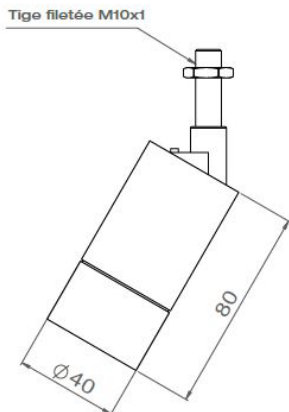


## AURORE Versions Patères

### Caractéristiques communes

<b>Gamme</b>	Luminaire basse luminance pour éclairage général et d'accentuation
<b>Caractéristiques LED</b>	<p>2700K - 3000K - 3500K - 4000K - 5000K</p> <p>3 SDCM (version standard) - 2 SDCM (version premium)</p> <p>Flux : 300 lm à 2000 lm selon versions</p> <p>IRC 90 (version standard) IRC 95, R9 &gt; 90 (version premium)</p> <p>UGR &lt; 15</p>
<b>Conditions d'utilisation</b>	<p>Le produit doit être installé dans une zone ventilée. Toute utilisation dans une température ambiante supérieure à 25° a pour résultat une mortalité prématurée du produit et le retrait de la garantie.</p> <p>Les drivers, s'ils ne sont pas fournis par LOuss, doivent être approuvés avant utilisation. Tous les produits sont testés avant livraison.</p>
<b>Garantie</b>	<p>Durée de vie : L80B10 à 50 000 heures (80% de flux restant) à 25°C température ambiante.</p> <p>Garantie 3 ans pièces et main d'œuvre. Cette garantie couvre les problèmes liés à la fabrication et les composants de notre fourniture. La garantie ne s'applique pas si le produit a été ouvert, modifié ou réparé. Les dommages causés par un mauvais raccordement, la foudre, une surtension ou une mauvaise utilisation ne sont pas pris en charge.</p> <p>Les réparations sont effectuées en atelier.</p>

Tous les raccordements doivent impérativement être effectués avant la mise sous tension sous peine d'endommager sérieusement les LED



## AURORE D40

*Version sur pivot*

<b>Description</b>	Spot équipé d'un canon basse luminance Rotation 360° - Orientation 30° + 30° Finition RAL 9003 mat fine texture (autre sur demande)
<b>Poids net</b>	0.150 kg
<b>Installation</b>	Fixation via tige filetée M10x1 + écrou
<b>Flux lumineux</b>	300 à 800 lm (3W à 8W)
<b>Optiques</b>	6° - 10° - 15° - 20° - 25° - 30° - 35° - 40° - 55° - 60° - Elliptique Filtres, grille nid d'abeille sur demande
<b>Raccordement</b>	Fourni avec 0.50m de câble
<b>Alimentation séparée</b>	Driver courant constant externe 350mA à 700mA, selon version Driver dimmable sur demande
<b>Consommation</b>	3W à 8W

Tous les raccordements doivent impérativement être effectués avant la mise sous tension sous peine d'endommager sérieusement les LED

3/11

**LOUSS**

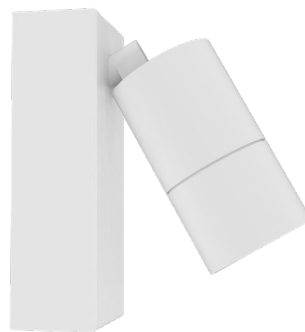
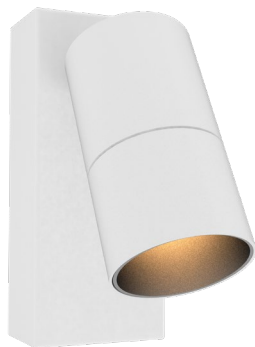
Mise à jour : 03.03.2022

*Firalux & LOUSS brands*

SARL, Capital 40 000€  
RCS DIJON B 503 367 245  
TVA/VAT n°: FR24 503 367 245  
APE 4676Z

Tel. : +33 380 48 65 68  
contact@louss.fr  
[www.louss.fr](http://www.louss.fr)  
Best group

Siège social / Head Office  
PA Les Terres d'Or  
Route de Saint Philibert  
21220 Gevrey Chambertin - FRANCE



## AURORE D52

### Version Patère rectangulaire

<b>Description</b>	Spot à fixer au mur Canon diamètre 52mm Rotation 360° Orientation 90° 2 dimensions : Longueur 95mm ≤ 13W Longueur 140mm ≤ 20W
<b>Poids net</b>	0.80 kg
<b>Flux lumineux</b>	600 à 2000 lm (6W à 25W)
<b>Optiques</b>	7° - 12° - 15° - 25° - 30° - 40° - Elliptique – Accessoires sur demande
<b>Raccordement</b>	Connecteurs 230V + T dans le boîtier
<b>Alimentation intégrée</b>	Driver courant constant intégré dans la patère 350mA à 700mA selon version
<b>Alimentation séparée</b>	Driver courant constant externe 350mA à 1400mA selon version Driver dimmable sur demande
<b>Consommation</b>	6W à 25W, selon version

Tous les raccordements doivent impérativement être effectués avant la mise sous tension sous peine d'endommager sérieusement les LED

4/11

Louss

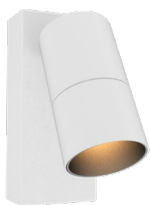
Mise à jour : 03.03.2022

Firalux & LOuss brands

SARL, Capital 40 000€  
RCS DIJON B 503 367 245  
TVA/VAT n°: FR24 503 367 245  
APE 4676Z

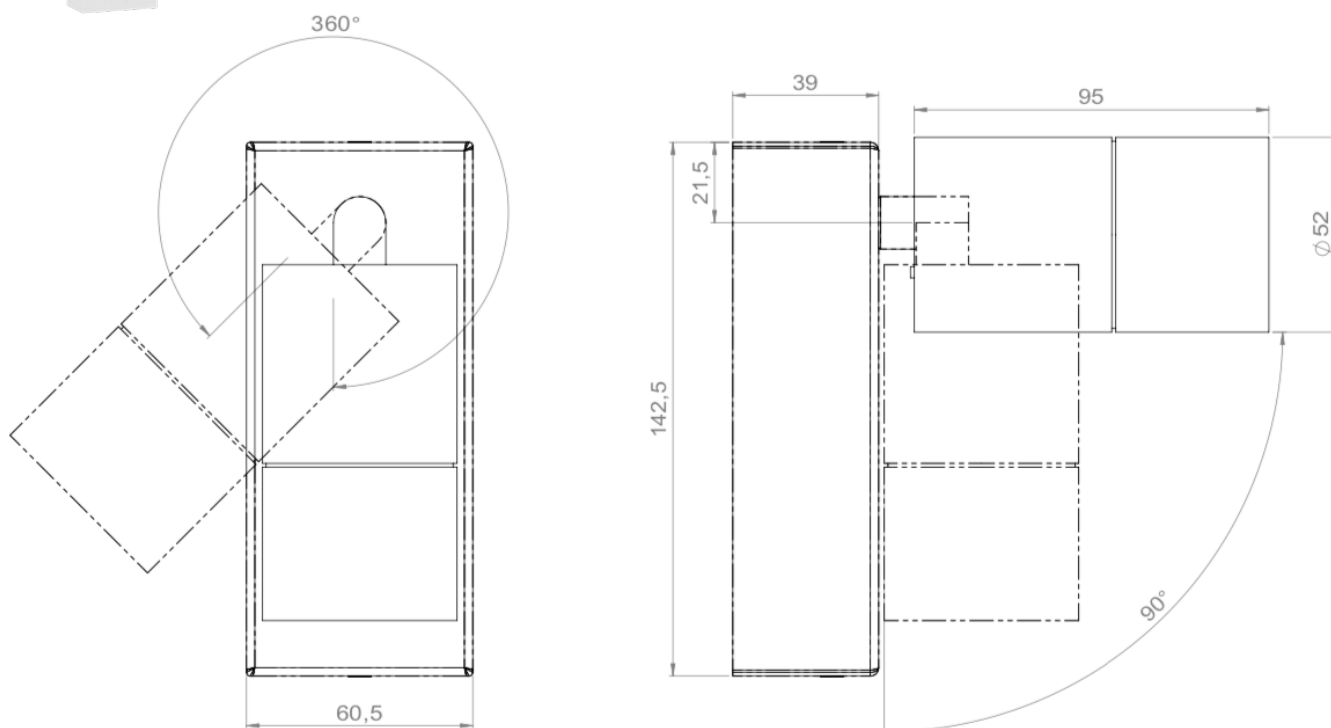
Tel. : +33 380 48 65 68  
contact@louss.fr  
[www.louss.fr](http://www.louss.fr)  
Best group

Siège social / Head Office  
PA Les Terres d'Or  
Route de Saint Philibert  
21220 Gevrey Chambertin - FRANCE

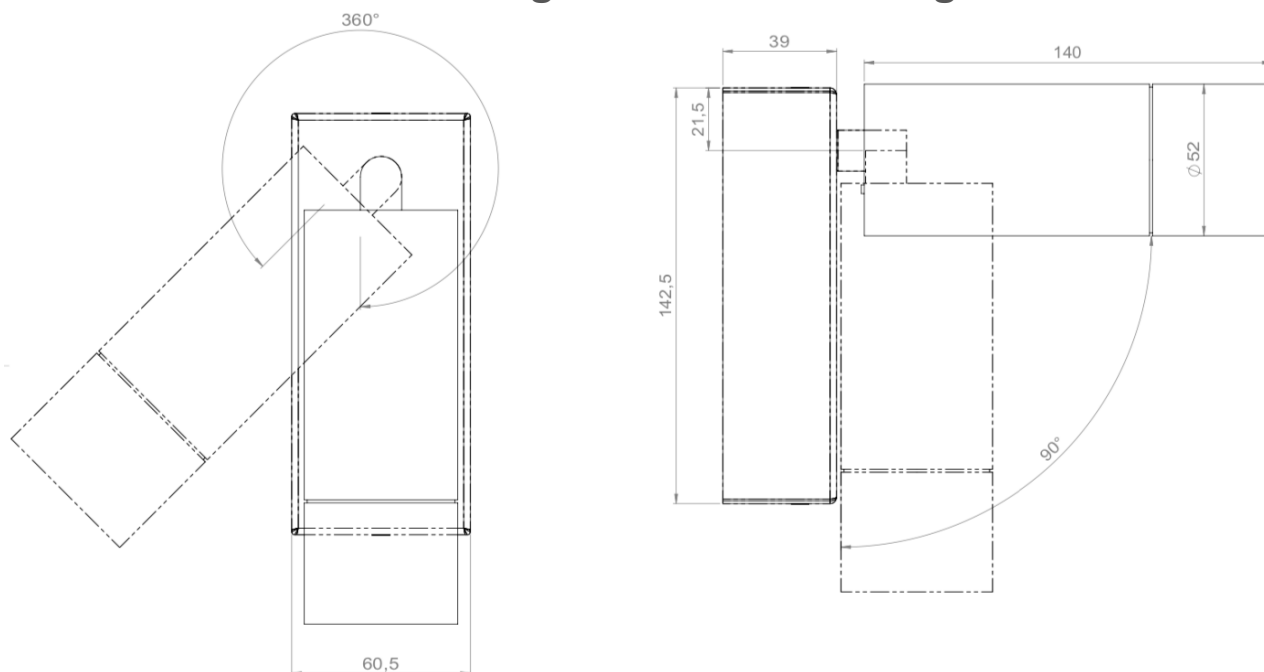


## AURORE D52

Version Patère rectangulaire



**AURORE D52 Patère rectangulaire - Luminaire longueur 95mm ≤ 13W**



**AURORE D52 Patère rectangulaire - Luminaire longueur 140mm ≤ 13W**

Tous les raccordements doivent impérativement être effectués avant la mise sous tension sous peine d'endommager sérieusement les LED

5/11

LOUSS

Mise à jour : 03.03.2022

Firalux & LOUSS brands

SARL, Capital 40 000€  
RCS DIJON B 503 367 245  
TVA/VAT n°: FR24 503 367 245  
APE 4676Z

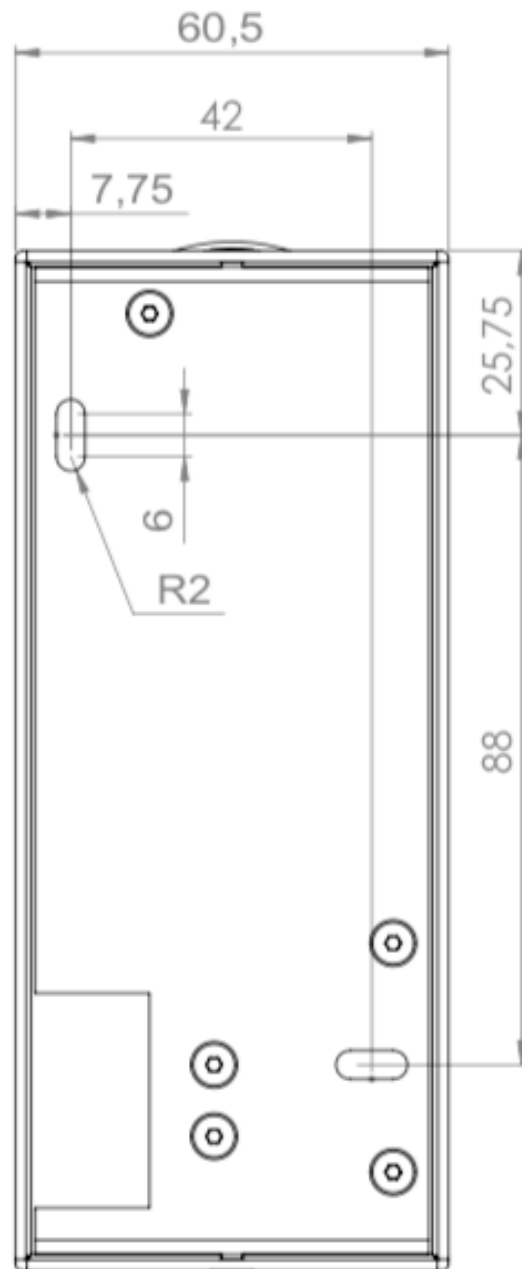
Tel. : +33 380 48 65 68  
contact@louss.fr  
[www.louss.fr](http://www.louss.fr)  
Best group

Siège social / Head Office  
PA Les Terres d'Or  
Route de Saint Philibert  
21220 Gevrey Chambertin - FRANCE



## AURORE D52

Version Patère rectangulaire



### AURORE D52 Patère rectangulaire - Fixation patère

Tous les raccordements doivent impérativement être effectués avant la mise sous tension sous peine d'endommager sérieusement les LED

6/11

LOUSS

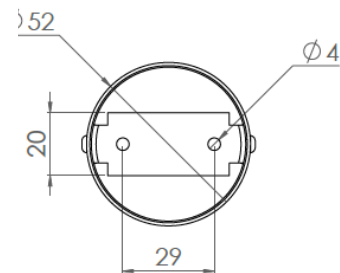
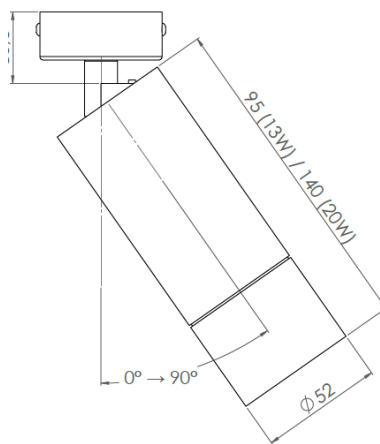
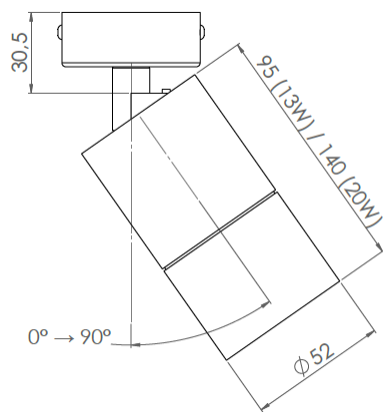
Mise à jour : 03.03.2022

Firalux & LOUSS brands

SARL, Capital 40 000€  
RCS DIJON B 503 367 245  
TVA/VAT n°: FR24 503 367 245  
APE 4676Z

Tel. : +33 380 48 65 68  
contact@louss.fr  
[www.louss.fr](http://www.louss.fr)  
Best group

Siège social / Head Office  
PA Les Terres d'Or  
Route de Saint Philibert  
21220 Gevrey Chambertin - FRANCE

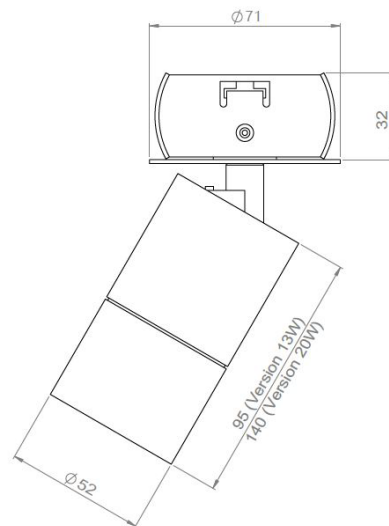


## AURORE D52

### Version Patère cylindrique

<b>Description</b>	Spot à fixer au mur Canon diamètre 52mm Rotation 360° Orientation 90° 2 dimensions : Longueur 95mm ≤ 13W Longueur 140mm ≤ 20W
<b>Poids net</b>	0.30 kg
<b>Flux lumineux</b>	600 à 2000 lm (6W à 25W)
<b>Optiques</b>	7° - 12° - 15° - 25° - 30° - 40° - Asymétrique - Elliptique Accessoires sur demande
<b>Raccordement</b>	Connecteurs dans la patère
<b>Alimentation séparée</b>	Driver courant constant externe 350mA à 1400mA selon version Driver dimmable sur demande
<b>Consommation</b>	6W à 25W, selon version

Tous les raccordements doivent impérativement être effectués avant la mise sous tension sous peine d'endommager sérieusement les LED



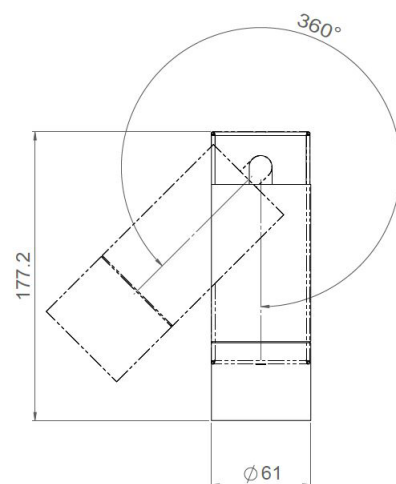
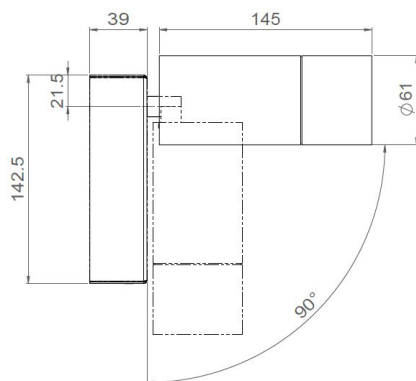
## AURORE D52

### Version Patère encastrable

<b>Description</b>	Spot à fixer au mur Canon diamètre 52mm Rotation 360° Orientation 90° 2 dimensions : Longueur 95mm ≤ 13W Longueur 140mm ≤ 20W
<b>Poids net</b>	0.30 kg
<b>Installation</b>	Diamètre d'installation : 55mm
<b>Flux lumineux</b>	600 à 2000 lm (6W à 25W)
<b>Optiques</b>	7° - 12° - 15° - 25° - 30° - 40° - Asymétrique - Elliptique Accessoires sur demande
<b>Raccordement</b>	Connecteurs dans la patère
<b>Alimentation séparée</b>	Driver courant constant externe 350mA à 1400mA selon version Driver dimmable sur demande Prévoir driver slim si monté dans le plafond
<b>Consommation</b>	6W à 25W, selon version

Tous les raccordements doivent impérativement être effectués avant la mise sous tension sous peine d'endommager sérieusement les LED





## AURORE D60

### Version Patère rectangulaire

<b>Description</b>	Spot à fixer au mur Canon diamètre 61 mm Rotation 360° Orientation 90°
<b>Poids net</b>	0.80 kg
<b>Flux lumineux</b>	600 à 2000 lm (6W à 25W)
<b>Optiques</b>	7° - 12° - 15° - 25° - 30° - 40° - Elliptique – Accessoires sur demande
<b>Raccordement</b>	Connecteurs 230V + T dans le boîtier
<b>Alimentation intégrée</b>	Driver courant constant intégré dans la patère 350mA à 700mA selon version
<b>Alimentation séparée</b>	Driver courant constant externe 350mA à 1400mA selon version Driver dimmable sur demande
<b>Consommation</b>	6W à 25W, selon version

Tous les raccordements doivent impérativement être effectués avant la mise sous tension sous peine d'endommager sérieusement les LED

9/11

LOUSS

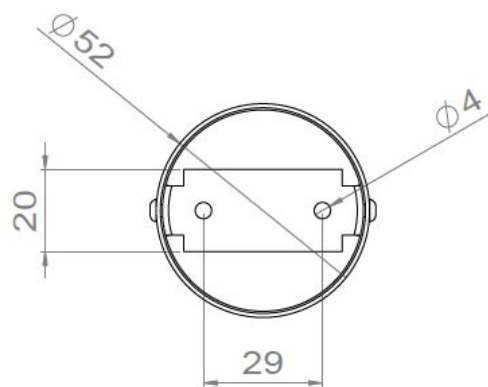
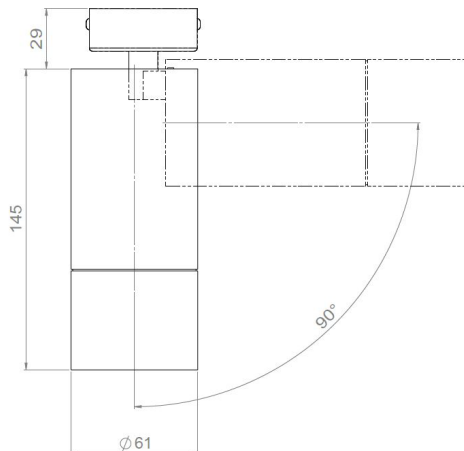
Mise à jour : 03.03.2022

Firalux & LOUSS brands

SARL, Capital 40 000€  
RCS DIJON B 503 367 245  
TVA/VAT n°: FR24 503 367 245  
APE 4676Z

Tel. : +33 380 48 65 68  
contact@louss.fr  
[www.louss.fr](http://www.louss.fr)  
Best group

Siège social / Head Office  
PA Les Terres d'Or  
Route de Saint Philibert  
21220 Gevrey Chambertin - FRANCE



## AURORE D60

### Version Patère cylindrique

<b>Description</b>	Spot à fixer au mur Canon diamètre 61 mm Rotation 360° Orientation 90°
<b>Poids net</b>	0.80 kg
<b>Flux lumineux</b>	600 à 2000 lm (6W à 25W)
<b>Optiques</b>	7° - 12° - 15° - 25° - 30° - 40° - Elliptique - Accessoires sur demande
<b>Raccordement</b>	Connecteurs dans le boîtier
<b>Alimentation séparée</b>	Driver courant constant externe 350mA à 1400mA selon version Driver dimmable sur demande
<b>Consommation</b>	6W à 25W, selon version

Tous les raccordements doivent impérativement être effectués avant la mise sous tension sous peine d'endommager sérieusement les LED

10/11

Louss

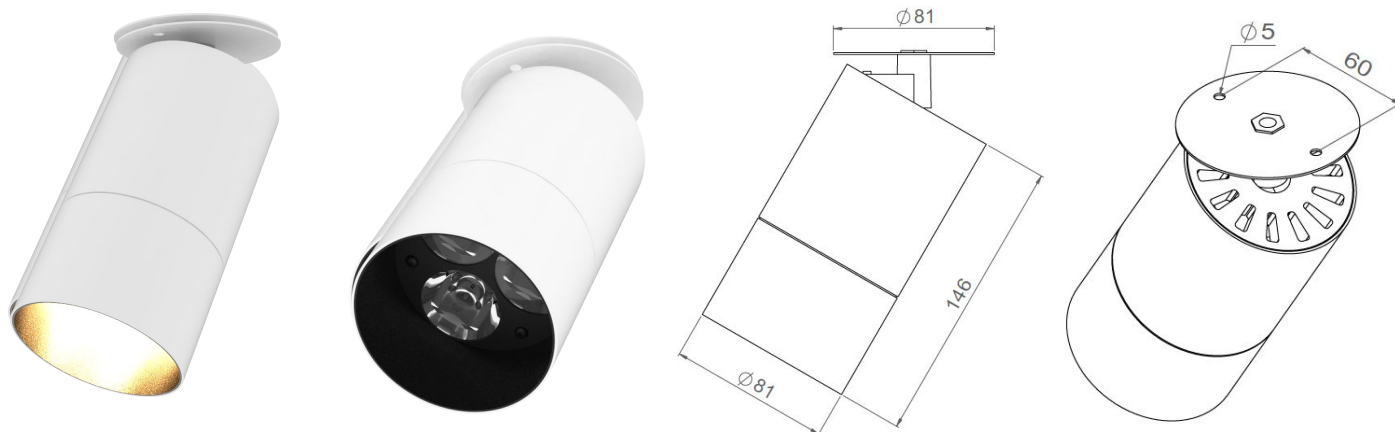
Mise à jour : 03.03.2022

Firalux & LOuss brands

SARL, Capital 40 000€  
RCS DIJON B 503 367 245  
TVA/VAT n°: FR24 503 367 245  
APE 4676Z

Tel. : +33 380 48 65 68  
contact@louss.fr  
[www.louss.fr](http://www.louss.fr)  
Best group

Siège social / Head Office  
PA Les Terres d'Or  
Route de Saint Phillibert  
21220 Gevrey Chambertin - FRANCE



## AURORE TRIO D82

### Version Patère disque

<b>Description</b>	Spot à fixer au mur Canon diamètre 81 mm Rotation 360° Orientation 45° + 45°
<b>Poids net</b>	0.90 kg
<b>Installation</b>	Diamètre d'installation : 90mm
<b>Température de couleur</b>	3 LED : 2700K + 4000K + 6500K
<b>Flux lumineux</b>	2300 à 2600 lm (6W à 25W)
<b>Optiques</b>	20° - 30°
<b>Raccordement</b>	Connecteurs dans le boîtier
<b>Alimentation séparée</b>	Driver courant constant externe 350mA à 1400mA selon version Driver dimmable sur demande
<b>Consommation</b>	6W à 25W, selon version

Tous les raccordements doivent impérativement être effectués avant la mise sous tension sous peine d'endommager sérieusement les LED

11/11

LOUSS

Mise à jour : 03.03.2022

Firalux & LOUSS brands

SARL, Capital 40 000€  
RCS DIJON B 503 367 245  
TVA/VAT n°: FR24 503 367 245  
APE 4676Z

Tel. : +33 380 48 65 68  
contact@louss.fr  
[www.louss.fr](http://www.louss.fr)  
Best group

Siège social / Head Office  
PA Les Terres d'Or  
Route de Saint Philibert  
21220 Gevrey Chambertin - FRANCE