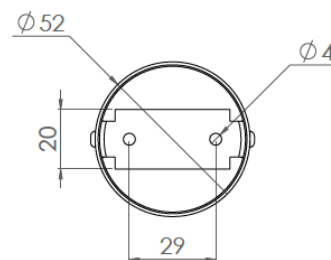
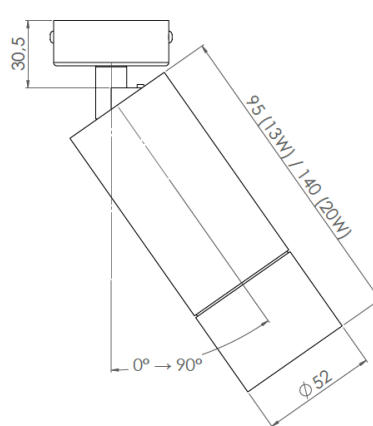
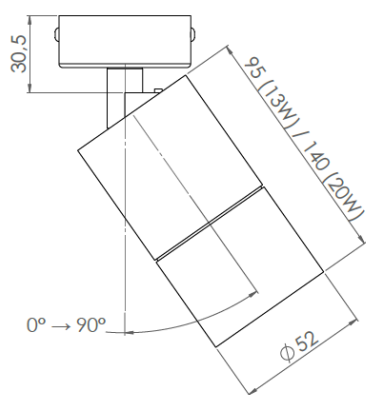


AURORE D52

Patère ronde





AURORE D52

Version patère ronde

| | |
|---------------------------------|--|
| Gamme | Luminaire basse luminance mural pour éclairage général et d'accentuation |
| Description | Basse luminance LED 600 à 2000 lm selon version 13 ou 20W Rotation 360° - Orientation 90° Finition RAL 9003 (autre sur demande) |
| Poids net | 0.30 kg |
| Installation | Aucun outil spécifique n'est requis |
| Caractéristiques LED | 2700K - 3000K - 3500K - 4000K - 5000K Ellipse MacAdam: 3 SDCM (version standard) - 2 SDCM (version premium) IRC 90 (version standard) - IRC 95, R9 > 90 (version premium) UGR < 15 |
| Optiques | 7° - 12° - 15° - 25° - 30° - 40° - Asymétrique - Elliptique - Accessoires sur demande |
| Raccordement | Connecteurs dans la patère |
| Alimentation séparée | Driver courant constant externe 350mA à 1400mA selon version Driver dimmable sur demande |
| Consommation | 6W à 25W |
| Conditions d'utilisation | Le produit doit être installé dans une zone ventilée. Toute utilisation dans une température ambiante supérieure à 25° peut conduire à une mortalité prématurée du produit et le retrait de la garantie. Les drivers, s'ils ne sont pas fournis par LOuss, doivent être approuvés avant utilisation. Tous les produits sont testés avant livraison. |
| Garantie | Durée de vie : L80B10 à 50 000 heures (80% de flux restant) à 25°C température ambiante. Garantie 3 ans pièces et main d'œuvre. Cette garantie couvre les problèmes liés à la fabrication et les composants de notre fourniture. La garantie ne s'applique pas si le produit a été ouvert, modifié ou réparé. Les dommages causés par un mauvais raccordement, la foudre, une surtension ou une mauvaise utilisation ne sont pas pris en charge. Les réparations sont effectuées en atelier. |

Tous les raccordements doivent impérativement être effectués avant la mise sous tension sous peine d'endommager sérieusement les LED

LOuss

Mise à jour : 16/04/2021

Firalux & LOuss brands

SARL, Capital 40 000€
RCS DIJON B 503 367 245
TVA/VAT n°: FR24 503 367 245
APE 4676Z

Tel. : +33 380 48 65 68
contact@louss.fr
www.louss.fr
Best group

Siège social / Head Office
PA Les Terres d'Or
Route de Saint Philibert
21220 Gevrey Chambertin - FRANCE