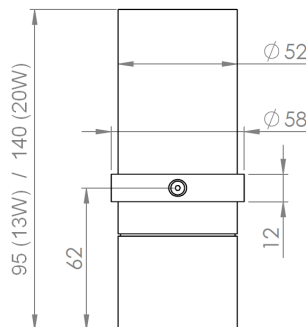


AURORE D52

Version canon fixe



AURORE D52

Version canon fixe

Gamme	Luminaire basse luminance encastrable pour éclairage général et d'accentuation
Description	Basse luminance LED 600 à 1500 lm suivant version (13W ou 20W) Rotation 360° - Orientation 30° + 30° Finition noire (autre sur demande)
Poids net	0.40 kg
Installation	Diamètre d'installation : 58mm Aucun outil spécifique n'est requis
Caractéristiques LED	2700K - 3000K - 3500K - 4000K - 5000K Ellipse MacAdam : 3 SDCM (version standard) - 2 SDCM (version premium) IRC90 (version standard) - IRC95, R9 > 90 (version premium) UGR < 15
Optiques	7° - 12° - 15° - 20° - 25° - 30° - 35° - Elliptique En option : Filtres, grille nid d'abeille
Raccordement	Fourni avec 0.50m de câble
Alimentation séparée	Driver courant constant externe 350mA à 1400mA selon version Driver dimmable sur demande
Consommation	6W à 25W
Conditions d'utilisation	Le produit doit être installé dans une zone ventilée. Toute utilisation dans une température ambiante supérieure à 25° peut conduire à une mortalité prématurée du produit et le retrait de la garantie. Les drivers, s'ils ne sont pas fournis par LOuss, doivent être approuvés avant utilisation. Tous les produits sont testés avant livraison.
Garantie	Durée de vie : L80B10 à 50 000 heures (80% de flux restant) à 25°C température ambiante. Garantie 3 ans pièces et main d'œuvre. Cette garantie couvre les problèmes liés à la fabrication et les composants de notre fourniture. La garantie ne s'applique pas si le produit a été ouvert, modifié ou réparé. Les dommages causés par un mauvais raccordement, la foudre, une surtension ou une mauvaise utilisation ne sont pas pris en charge. Les réparations sont effectuées en atelier.

Tous les raccordements doivent impérativement être effectués avant la mise sous tension sous peine d'endommager sérieusement les LED

LOuss

Mise à jour : 23/10/2019

Firalux & LOuss brands

SARL, Capital 40 000€
RCS DIJON B 503 367 245
TVA/VAT n°: FR24 503 367 245
APE 4676Z

Tel. : +33 380 48 65 68
contact@louss.fr
www.louss.fr
Best group

Siège social / Head Office
PA Les Terres d'Or
Route de Saint Philibert
21220 Gevrey Chambertin - FRANCE