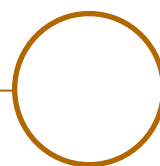
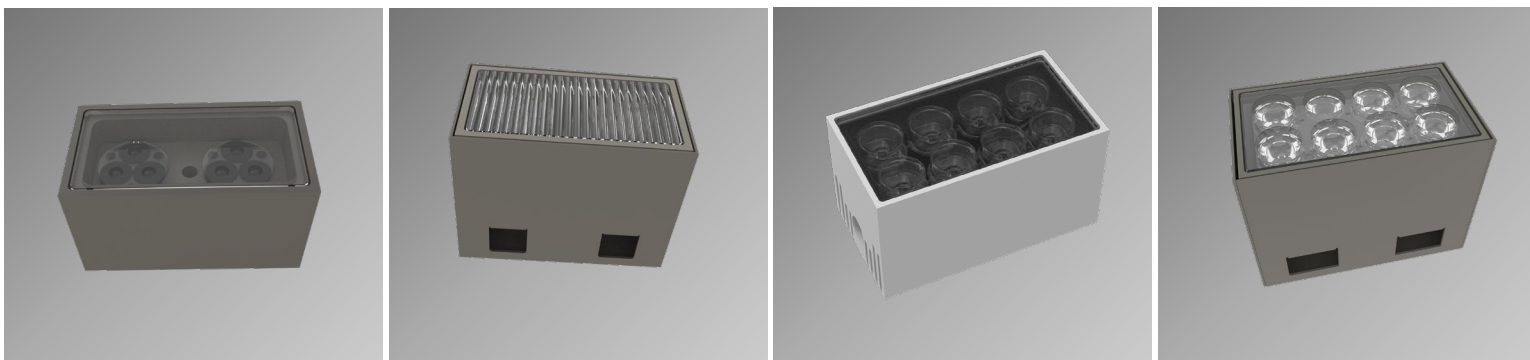


# ROME





## ROME

### Caractéristiques communes

<b>Gamme</b>	Projecteur pour éclairage architectural
<b>Description</b>	Corps en aluminium peint RAL 1013 ou RAL 7030 (autres sur demande)
<b>Caractéristiques LED</b>	6 ou 8 LED : 2200K – 2700K – 3000K – 4000K (autres sur demande) IRC 90
<b>Conditions d'utilisation</b>	Le produit doit être installé dans une zone ventilée. Toute utilisation dans une température ambiante supérieure à 25° peut conduire à une mortalité prématurée du produit et le retrait de la garantie. Les drivers, s'ils ne sont pas fournis par LOuss, doivent être approuvés avant utilisation. Tous les produits sont testés avant livraison.
<b>Garantie</b>	Durée de vie : L80B10 à 50 000 heures (80% de flux restant) à 25°C température ambiante. Garantie 3 ans pièces et main d'œuvre. Cette garantie couvre les problèmes liés à la fabrication et les composants de notre fourniture. La garantie ne s'applique pas si le produit a été ouvert, modifié ou réparé. Les dommages causés par un mauvais raccordement, la foudre, une surtension ou une mauvaise utilisation ne sont pas pris en charge. Les réparations sont effectuées en atelier.

Tous les raccordements doivent impérativement être effectués avant la mise sous tension sous peine d'endommager sérieusement les LED

LOuss

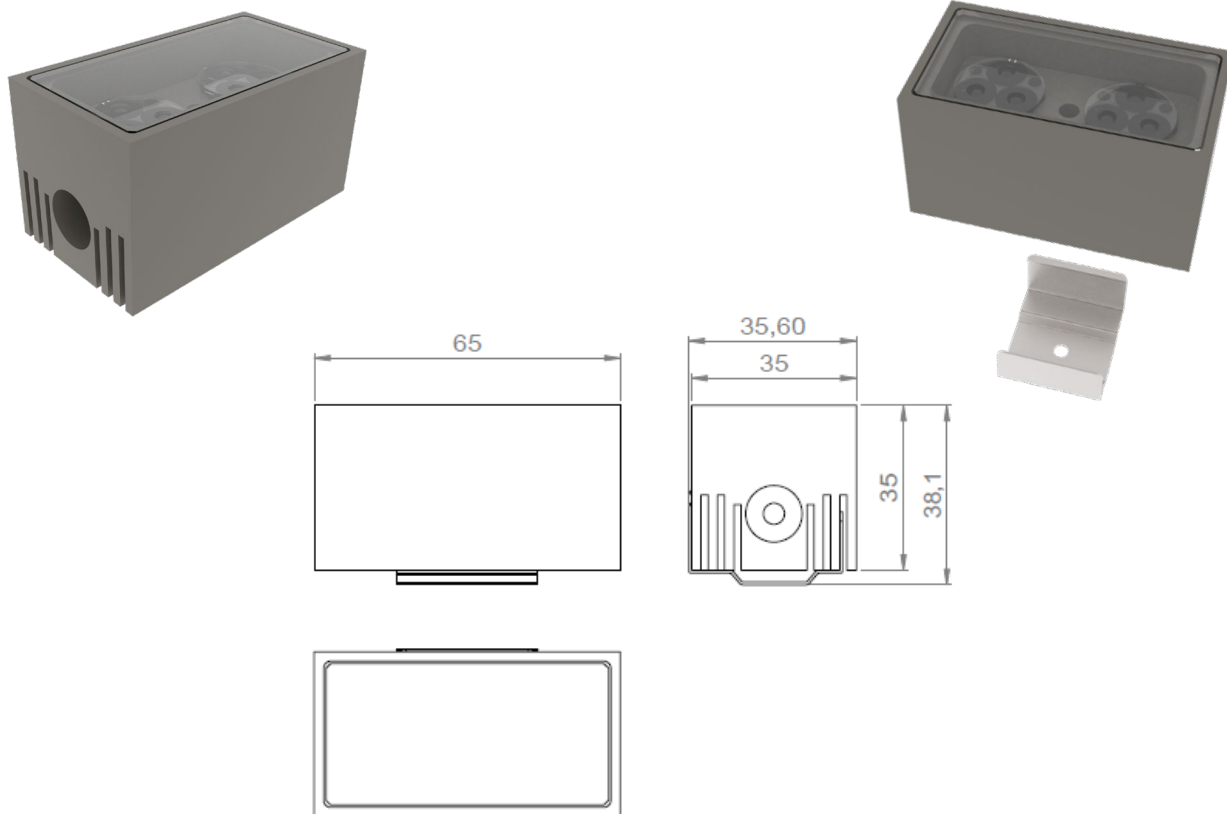
Mise à jour : 04/11/2021

Firalux & LOuss brands

SARL, Capital 40 000€  
RCS DIJON B 503 367 245  
TVA/VAT n°: FR24 503 367 245  
APE 4676Z

Tel. : +33 380 48 65 68  
contact@louss.fr  
[www.louss.fr](http://www.louss.fr)  
Best group

Siège social / Head Office  
PA Les Terres d'Or  
Route de Saint Philibert  
21220 Gevrey Chambertin - FRANCE



## Rome

Version applique

<b>Dimensions</b>	65 x 35.6 x 38.1mm
<b>Poids net</b>	0.170 kg
<b>Optiques</b>	<ul style="list-style-type: none"> <li>- Optique + filtre + verre extra clair</li> <li>- Optique + verre strié</li> <li>- Optique + verre extra clair</li> </ul>
<b>Installation</b>	Clips de fixation en inox
<b>Raccordement</b>	Livré avec 1m de câble (autres longueurs sur demande) Sortie de câble sur le côté Raccordement individuel ou en série sur driver courant constant externe
<b>Alimentation déportée</b>	Driver courant constant 350mA max
<b>Consommation</b>	6W

Tous les raccordements doivent impérativement être effectués avant la mise sous tension sous peine d'endommager sérieusement les LED

LOUSS

Mise à jour : 04/11/2021

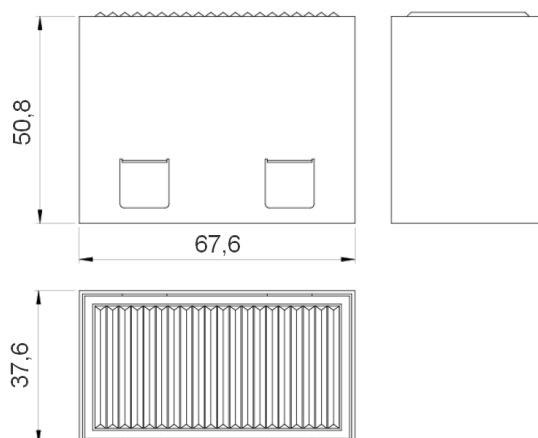
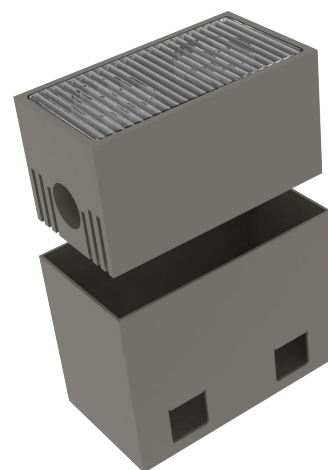
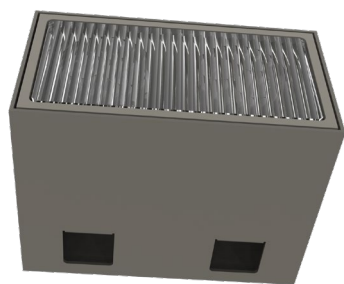
3/6

Firalux & LOUSS brands

SARL, Capital 40 000€  
 RCS DIJON B 503 367 245  
 TVA/VAT n°: FR24 503 367 245  
 APE 4676Z

Tel. : +33 380 48 65 68  
 contact@louss.fr  
[www.louss.fr](http://www.louss.fr)  
 Best group

Siège social / Head Office  
 PA Les Terres d'Or  
 Route de Saint Philibert  
 21220 Gevrey Chambertin - FRANCE



## Rome

*Version encastrable*

<b>Dimensions</b>	67.6 x 37.6 x 50.8mm
<b>Poids net</b>	0.170 kg (sans le pot d'encastrement)
<b>Optiques</b>	<ul style="list-style-type: none"><li>- Optique + filtre + verre extra clair</li><li>- Optique + verre strié</li><li>- Optique + verre extra clair</li></ul>
<b>Raccordement</b>	Livré avec 1m de câble (autres longueurs sur demande) Sortie de câble par le dessous Raccordement individuel ou en série sur driver courant constant externe
<b>Alimentation déportée</b>	Driver courant constant 350mA max
<b>Consommation</b>	6W

Tous les raccordements doivent impérativement être effectués avant la mise sous tension sous peine d'endommager sérieusement les LED

LOUSS

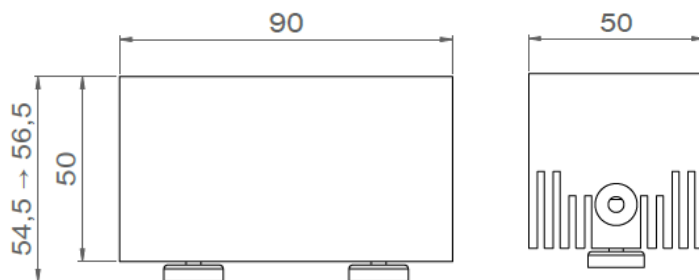
Mise à jour : 04/11/2021

*Firalux & LOUSS brands*

SARL, Capital 40 000€  
RCS DIJON B 503 367 245  
TVA/VAT n°: FR24 503 367 245  
APE 4676Z

Tel. : +33 380 48 65 68  
contact@louss.fr  
[www.louss.fr](http://www.louss.fr)  
Best group

Siège social / Head Office  
PA Les Terres d'Or  
Route de Saint Philibert  
21220 Gevrey Chambertin - FRANCE



## Rome II

*Version magnétique*

<b>Dimensions</b>	90 x 50 x 54.5 à 56.5mm
<b>Poids net</b>	0.500 kg
<b>Optiques</b>	10° - 15° - 20° - 25° - 30° - 40° - 50° - Elliptique
<b>Installation</b>	Fixation par 2 supports magnétiques
<b>Raccordement</b>	Livré avec 1m de câble (autres longueurs sur demande) Sortie de câble sur le côté
<b>Alimentation déportée</b>	48VCC
<b>Consommation</b>	20W

Tous les raccordements doivent impérativement être effectués avant la mise sous tension sous peine d'endommager sérieusement les LED

LOUSS

Mise à jour : 04/11/2021

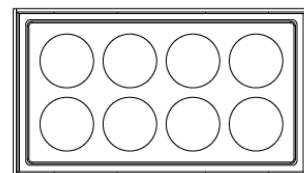
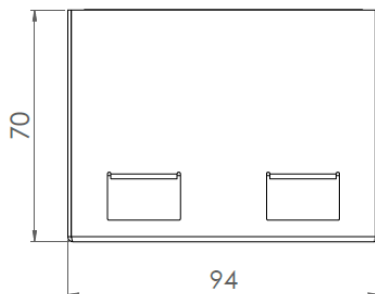
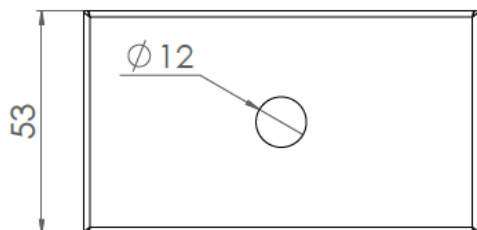
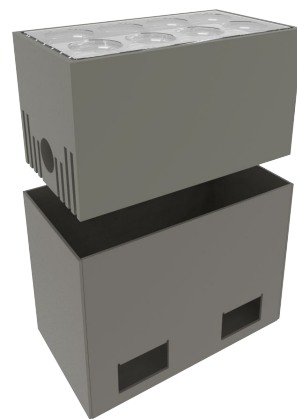
5/6

*Firalux & LOUSS brands*

SARL, Capital 40 000€  
RCS DIJON B 503 367 245  
TVA/VAT n°: FR24 503 367 245  
APE 4676Z

Tel. : +33 380 48 65 68  
contact@louss.fr  
[www.louss.fr](http://www.louss.fr)  
Best group

Siège social / Head Office  
PA Les Terres d'Or  
Route de Saint Philibert  
21220 Gevrey Chambertin - FRANCE



## Rome II

Version encastrable

<b>Dimensions</b>	94 x 53 x 70mm
<b>Poids net</b>	0.500 kg (sans le pot d'encastrement)
<b>Optiques</b>	10° - 15° - 20° - 25° - 30° - 40° - 50° - Elliptique
<b>Raccordement</b>	Livré avec 1m de câble (autres longueurs sur demande) Sortie de câble par le dessous
<b>Alimentation déportée</b>	48VCC
<b>Consommation</b>	20W

Tous les raccordements doivent impérativement être effectués avant la mise sous tension sous peine d'endommager sérieusement les LED