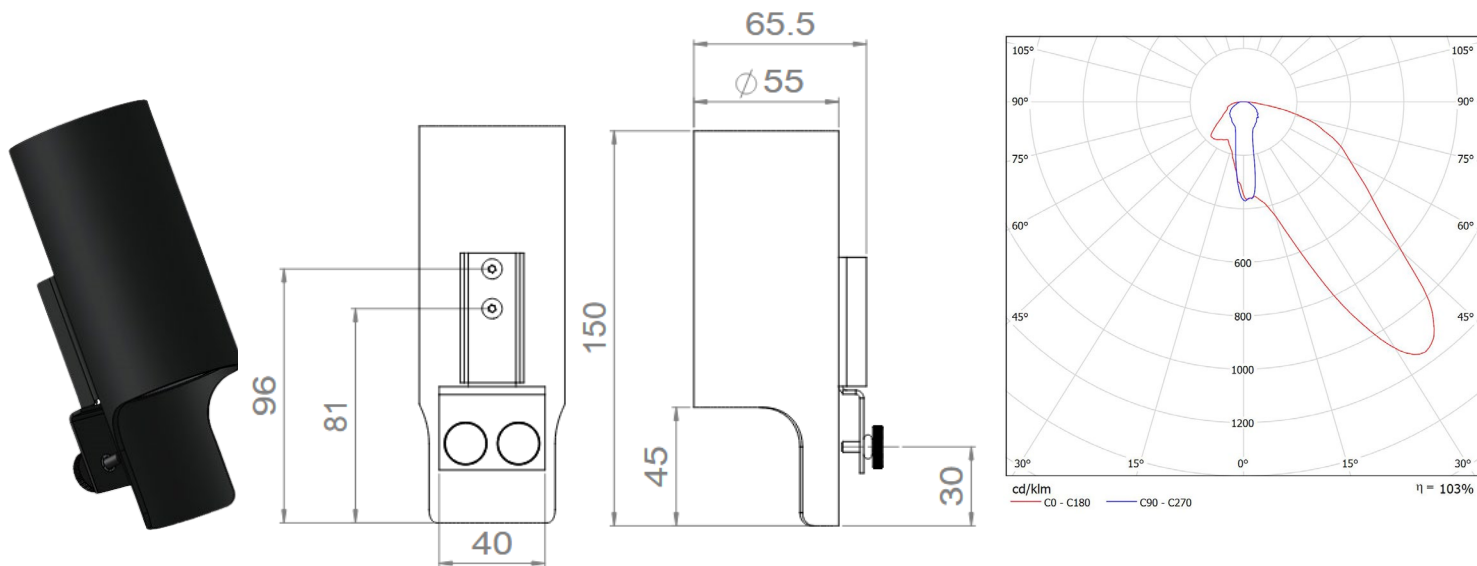


ELIS D55
CHEMIN DE CÂBLE





ELIS D55 CHEMIN DE CABLE

Gamme	Luminaire basse luminance pour éclairage général et d'accentuation
Description	Luminaire à encombrement réduit, affleurant, à distribution asymétrique wall washer Fixation latérale non orientable Finition RAL 9005 extra mat (autre sur demande)
Poids net	0.30 kg
Installation	Fixation latérale sur chemin de câble
Caractéristiques LED	2700K - 3000K - 4000K Ellipse MacAdam : 3 SDCM IRC90 (version standard)
Optique	Optique diamètre 45mm asymétrique wall washer
Raccordement	Fourni avec 0.50m de câble en sortie de luminaire (autre sur demande)
Alimentation séparée	Driver déporté, avec ou sans pilotage
Conditions d'utilisation	Le produit doit être installé dans une zone ventilée. Toute utilisation dans une température ambiante supérieure à 25° peut conduire à une mortalité prématurée du produit et le retrait de la garantie Les drivers, s'ils ne sont pas fournis par LOuss, doivent être approuvés avant utilisation. Tous les produits sont testés avant livraison
Garantie	Durée de vie : L80B10 à 50 000 heures (80% de flux restant) à 30°C température ambiante Garantie 3 ans pièces et main d'œuvre. Cette garantie couvre les problèmes liés à la fabrication et les composants de notre fourniture. La garantie ne s'applique pas si le produit a été ouvert, modifié ou réparé. Les dommages causés par un mauvais raccordement, la foudre, une surtension ou une mauvaise utilisation ne sont pas pris en charge. Les réparations sont effectuées en atelier
Caractéristique électrique du luminaire	Classe électrique : III Courant max : 700mA Puissance : 8W à 700 mA Tension : 12V à 700mA

Tous les raccordements doivent impérativement être effectués avant la mise sous tension sous peine d'endommager sérieusement les LED

LOuss

Mise à jour : 26/09/2023

Firalux & LOuss brands

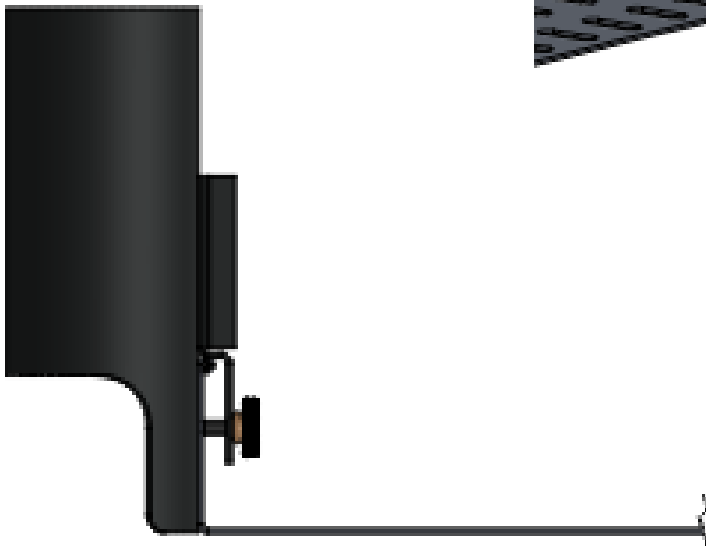
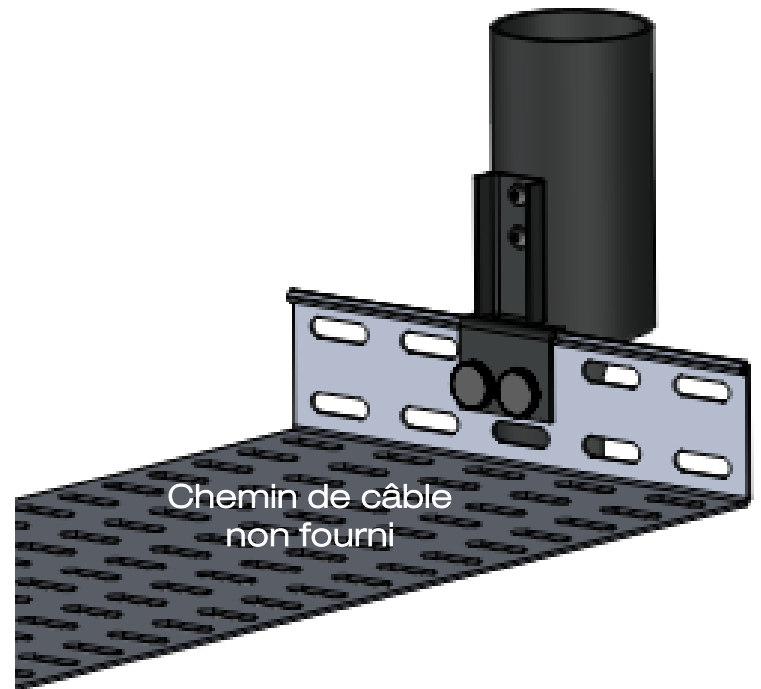
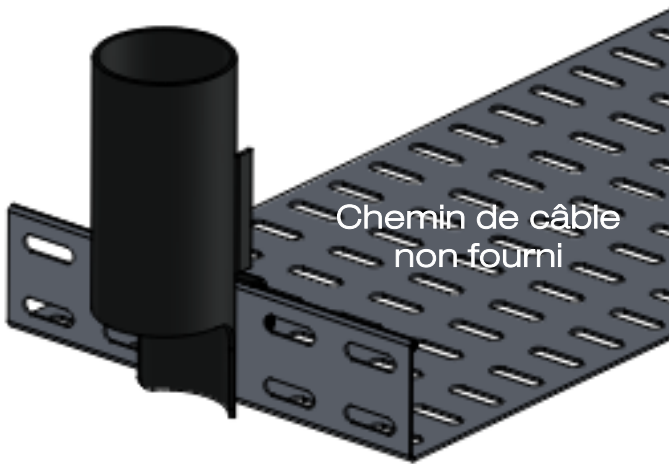
SARL, Capital 40 000€
RCS DIJON B 503 367 245
TVA/VAT n°: FR24 503 367 245
APE 4676Z

Tel. : +33 380 48 65 68
contact@louss.fr
www.louss.fr
Best group

Siège social / Head Office
PA Les Terres d'Or
Route de Saint Philibert
21220 Gevrey Chambertin - FRANCE

ELIS D55 CHEMIN DE CABLE

Principe d'installation



Tous les raccordements doivent impérativement être effectués avant la mise sous tension
sous peine d'endommager sérieusement les LED

LOUSS

Mise à jour : 28/09/2023

Firalux & LOUSS brands

SARL, Capital 40 000€
RCS DIJON B 503 367 245
TVA/VAT n°: FR24 503 367 245
APE 4676Z

Tel. : +33 380 48 65 68
contact@louss.fr
www.louss.fr
Best group

Siège social / Head Office
PA Les Terres d'Or
Route de Saint Philibert
21220 Gevrey Chambertin - FRANCE